

NOTE: Consult the service parts list (F100-024) for specific part numbers and form F100-112 for additional fittings. For more information, request Form No. F100-072.

KEY	DESCRIPTION	2090770	20404770	20407840 - EPDM	20403830	R2009298A - 12V	R2019238A - 24V	R2009299A - 12V	R2019239A - 24V	11028510	20408700
1	Switch										
2	Upper Housing										
3	Check Valve										
4	Diaphragm/Drive										
5	Motors 6 GPM										
5	Motors 5 GPM										
6	Baseplate with Grommets										
7	Clips										

Figure 1

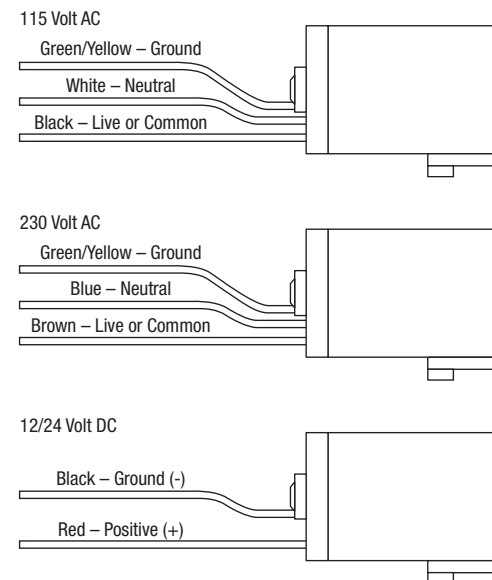


Figure 2

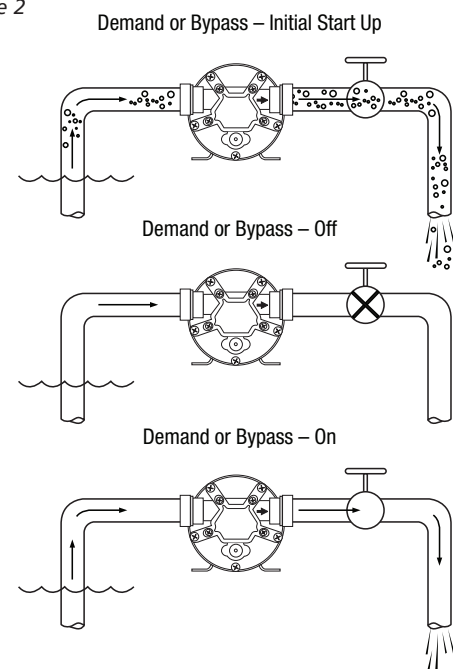
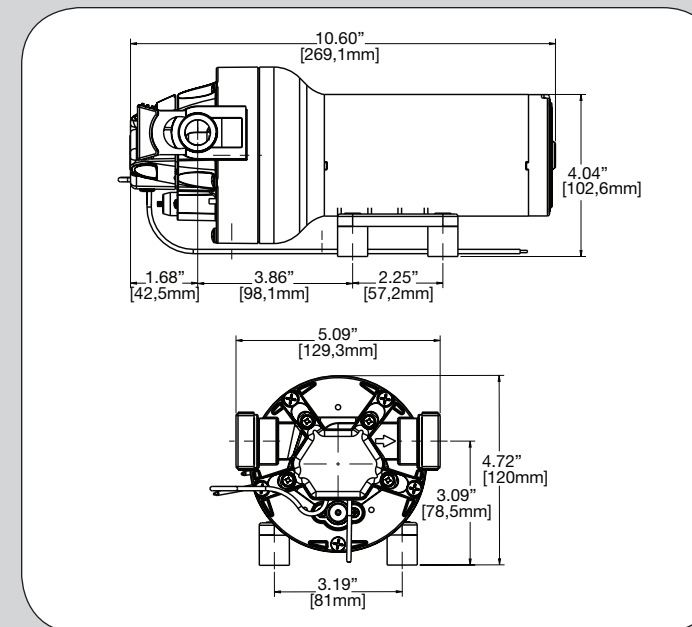
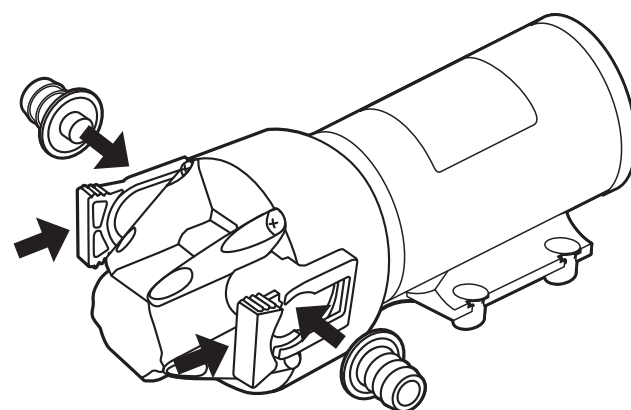


Figure 3



**WARNING**  
**EXPLOSION HAZARD**



Only used with specified products. DO NOT PUMP LIQUIDS WITH A FLASH POINT BELOW 100°F (38°C) OR USE WHERE FLAMMABLE VAPORS ARE PRESENT.

- FR** À utiliser uniquement avec les produits précisés. NE PAS POMPER DES LIQUIDES DONT LE POINT D'ÉCLAIR EST INFÉRIEUR À 38°C OU NE PAS UTILISER EN PRÉSENCE DE VAPEURS INFLAMMABLES.
- DE** Verwendung ausschließlich mit spezifizierten Produkten. FLÜSSIGKEITEN MIT FLAMMPUNKT UNTER 38°C PUMPEN. PUMPE NICHT AN ORTEN VERWENDEN, AN DENEN ENTLAMMBARE DÄMPFE VORHANDEN SIND.
- IT** Da utilizzarsi unicamente con prodotti specifici. NON POMPARE LIQUIDI CON UN PUNTO DI INFIAMMABILITÀ INFERIORE A 38°C (100°F) NÉ UTILIZZARE IL PRODOTTO IN PRESENZA DI VAPORI INFIAMMABILI.
- NL** Alleen in combinatie met bepaalde producten. POMP GEEN VLOEISTOFFEN MET EEN VLAMPUNT ONDER 38°C EN GEBRUIK NIET WAAR BRANDBARE DAMPEN AANWEZIG ZIJN.
- SE** Används enbart tillsammans med specificerade produkter. PUMPA INGA VÄTSKOR MED EN FLAMPUNKT UNDER 38 °C (100 °F) ELLER ANVÄND DÄR DET FINNS LÄTTANTÄNDLIGA ÅNGOR.
- ES** Para usar sólo con determinados productos. NO BOMBLEAR LÍQUIDOS CON UN PUNTO DE INFLAMACIÓN INFERIOR A 100°F (38°C) NI USAR EN PRESENCIA DE VAPORES INFLAMABLES.

**FLOJET**  
a xylem brand

[www.xylemflowcontrol.com](http://www.xylemflowcontrol.com)

**UNITED STATES**

East Coast  
Tel: +1 978 281 0440 Fax: +1 978 283 2619

West Coast  
Tel: +1 949 608 3900 Fax: +1 949 608 3887

**UNITED KINGDOM**  
Tel: +44 (0) 1992 450 145 Fax: +44 (0) 1992 467 132

**GERMANY**  
Tel: +49 (0) 40 53 53 73 0 Fax: +49 (0) 40 53 53 73 11

**ITALY**  
Tel: +39 039 6852323 Fax: +39 039 666307

**JAPAN**  
Tel: +81 (0) 45 475 8906 Fax: +81 (0) 45 477 1162

**CHINA**  
Tel: (86)21 2208 2888 Fax: (86)21 2208 2999



THE PRODUCT DESCRIBED HEREIN IS SUBJECT TO THE FLOJET ONE YEAR LIMITED WARRANTY, WHICH IS AVAILABLE FOR YOUR INSPECTION UPON REQUEST.

VersiJet™ Series

**FLOJET**  
a xylem brand

High Capacity Pumps  
Installation Guide

**FR** Guide d'installation

**DE** Einbauanleitung

**IT** Guida per l'installazione

**NL** Installatiehandleiding

**SE** Installationsguide

**ES** Guía de Instalación



