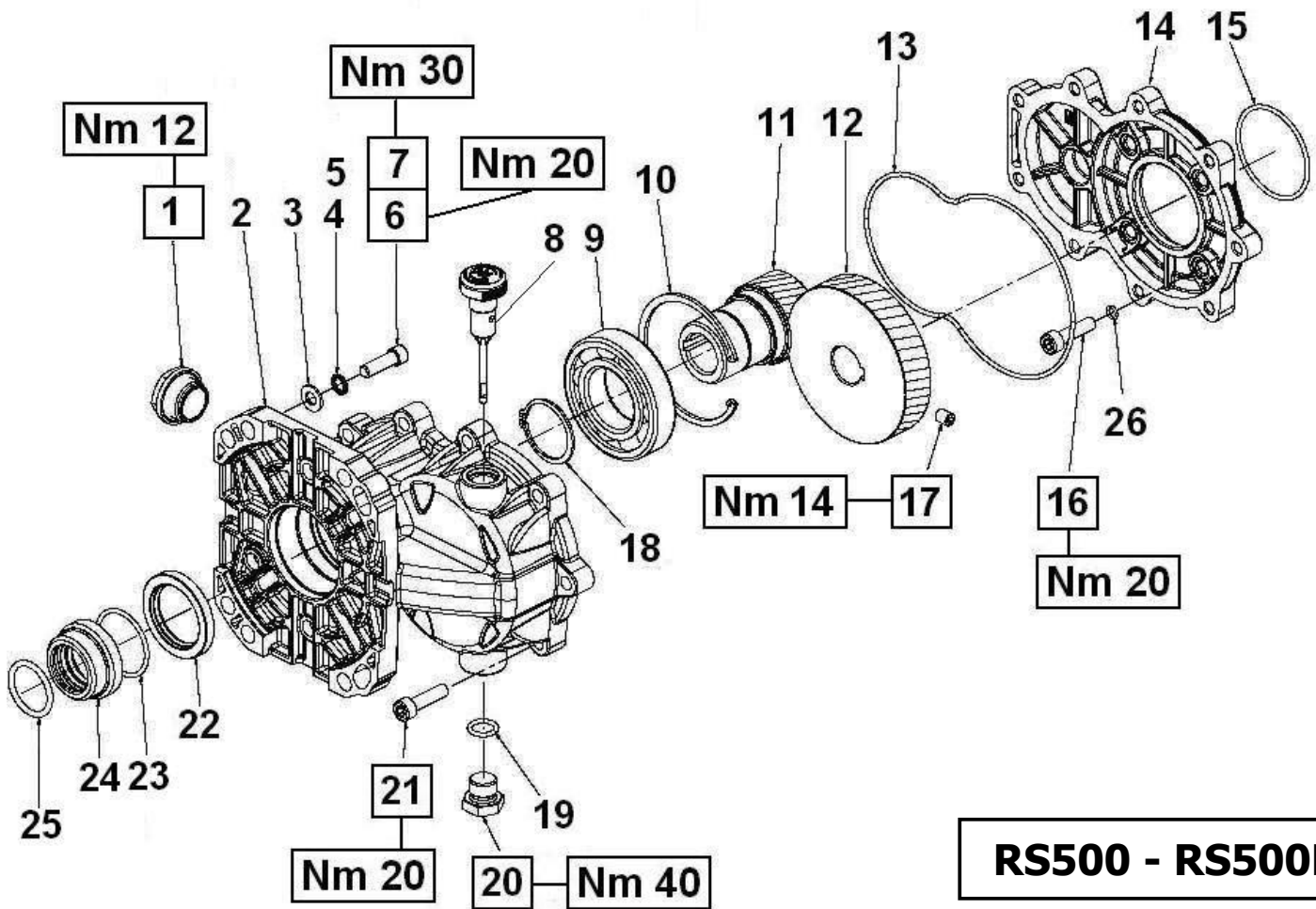


**RIDUTTORE PER MOTORI ENDOTERMICI – GEARBOX FOR PETROL OR DIESEL ENGINES
 REDUCTEUR POUR MOTEURS THERMIQUES – UNTERSETZUNGSGETRIEBE FÜR BENZIN ODER DIESELMOTOREN
 REDUCTORA PARA MOTORES ENDOTERMICOS – AUTOMÁTICO PISTOLAS**



RS500 - RS500H

DIS. COD. 10.9556.00

POS	COD.	DESCRIZIONE – DESCRIPTION KIT	NR
1	97.5968.00	Spia livello olio G 3/4"x11.5	1
2	10.0756.22	Scatola riduttore RS500	1
3	96.7020.00	Rosetta Ø 8.4x15x1.5	4
4	96.7014.00	Rondella elastica Ø 8.4x13x0.8	4
5	96.7104.00	Rondella elastica Ø 10.5x16x1	4
6	99.2755.00	Vite 5/16"-24x1"	4
7	99.3346.00	Vite 3/8"-16x1-1/4"	4
8	98.2106.00	Tappo con asta G 3/8"x64	1
9	91.8520.00	Cuscinetto a sfere 6208	1
10	90.0976.00	Anello seeger Ø 80 UNI 7437	1
11	10.0233.55	Pignone Z17 – Ø 25.4	1
	10.0312.55	Pignone Z17 – Ø 25 - RS500	1
	10.0274.55	Pignone Z17 – Ø 28.6 - RS500	1
12	10.0234.55	Corona Z37	1
13	90.3929.00	OR Ø 152.07x2.62 (3600)	1

POS	COD.	DESCRIZIONE – DESCRIPTION KIT	NR
14	10.0757.22	Coperchio riduttore	1
15	90.3898.00	OR Ø 56.82x2.62 (3225)	1
16	99.3085.00	Vite M8x30 UNI 5931	4
17	99.3017.00	Vite M8x30 UNI 5929	1
18	90.0725.00	Anello seeger Ø 40 UNI 7435	1
19	90.3833.00	OR Ø 13.95x2.62 (3056)	1
20	98.2100.00	Tappo G 3/8"x13	1
21	99.3084.00	Vite M8x30 UNI 5931	9
22	90.1680.00	Anello rad. Ø 40x55x7	1
23	90.3877.00	OR Ø 39.34x2.62 (3156) – RS500H	1
24	10.0766.70	Bussola di contenimento – RS500H	1
25	90.4055.00	OR Ø 29.75x3.53 (4118) – RS500H	1
26	90.3507.00	OR Ø 6x1.5	4