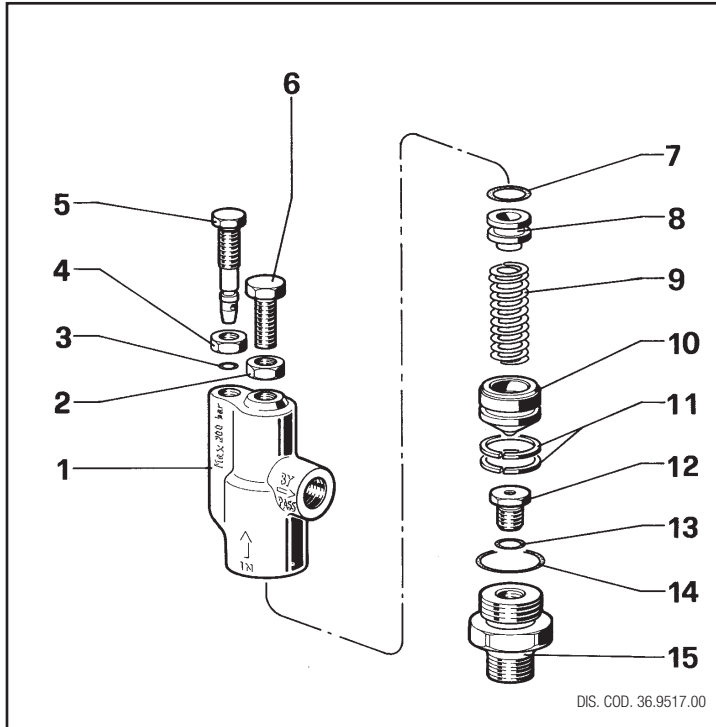


MAX. PRESSURE SETTING VALVE VALVOLA DI TARATURA PRESSIONE MASSIMA



SR

POS.	CODE CODICE	DESCRIPTION DESCRIZIONE	N. PCS.
1	36.2596.41	Corpo valvola	1
2	92.2218.00	Dado M8 UNI 5589	1
3	90.3566.00	OR \varnothing 2,90x1,78	1
4	92.2200.00	Dado M8x1 UNI 5589	1
5	36.2600.70	Vite di registro	1
6	99.3056.00	Vite M8x20 UNI 5739	1
7	90.3825.00	OR \varnothing 10,78x2,62	1
8	36.2601.70	Piattello molla	1
9	94.7396.00	Molla \varnothing 11,2x36	1
10	36.2602.02	Assieme pistoncino	1
11	92.7707.00	Fascia elast. \varnothing 22	2
12	36.2598.66	Inserto per sede valvola	1
13	90.3578.00	OR \varnothing 7,66x1,78	1
14	90.3600.00	OR \varnothing 21,95x1,78	1
15	36.2597.70	Sede valvola	1