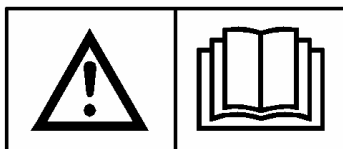
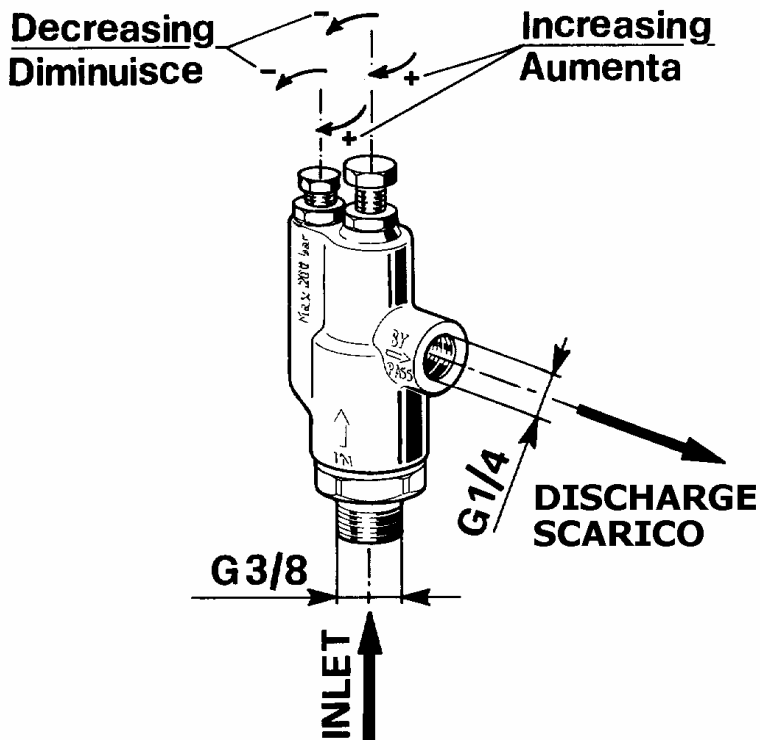


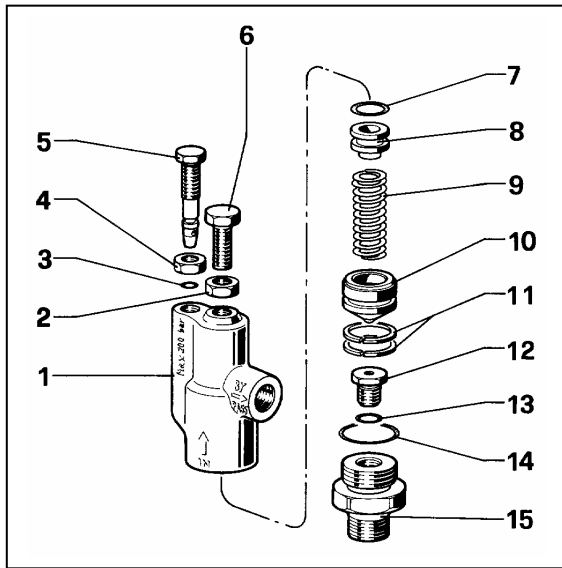
**VALVOLA DI MASSIMA PRESSIONE
RELIEF VALVE
SOUPAPE DE LIMITATION DE LA PRESSION
HÖCHSTDRUCKVENTIL**



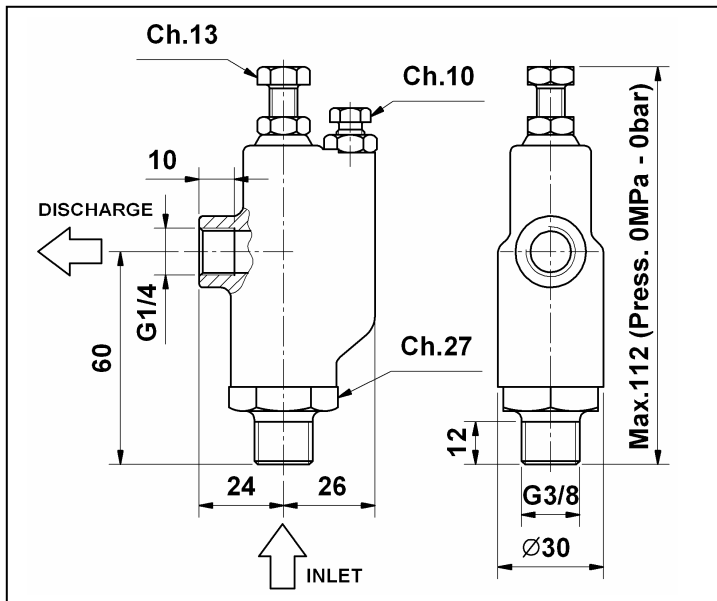
**ISTRUZIONI D'USO
OPERATING INSTRUCTIONS
MODE D'EMPLOI
BEDIENUNGSANLEITUNG**

INDEX

ITALIANO.....	pag.	5
ENGLISH.....	p.	7
FRANÇAIS.....	p.	9
DEUTSCH.....	S.	11



POS	CODE CODICE	DESCRIZIONE DESCRIZIONE	N. PCS
1	36259641	Corpo valvola	1
2	92221800	Dado M8 UNI 5589	1
3	90356600	OR Ø 2,90x1,78	1
4	92220000	Dado M8x1 UNI 5589	1
5	36260070	Vite di registro	1
6	99305600	Vite M8x20 UNI 5739	1
7	90382500	OR Ø 10,78x2,62	1
8	36260170	Piattello molla	1
9	94739600	Molla Ø 11,2x36	1
10	36260203	Assieme pistoncino	1
11	92770700	Fascia elastica Ø22	2
12	36259866	Inserto per sede valvola	1
13	90357800	OR Ø 7,66x1,78	1
14	90360000	OR Ø 21,95x1,78	1
15	36259770	Sede valvola	1



CARATTERISTICHE TECNICHE

PORTATA		CAMPO PRESSIONE di TARATURA		TEMP. max		MASSA	
min - max		min - max		°C	°F	kg	lbs
6 – 41	l/min	3 – 20	MPa	60	140	0,42	0,93
1,6 – 10,8	g.p.m. (USA)	30 – 200	bar				
		435 – 2900	p.s.i.				

«Istruzioni originali»

IL PRESENTE LIBRETTO FORNISCE LE INDICAZIONI PER L'INSTALLAZIONE, L'USO E LA MANUTENZIONE DELLA VALVOLA, PERTANTO E' PARTE INTEGRANTE DELLA STESSA E QUINDI DEVE ESSERE LETTO ATTENTAMENTE PRIMA DI OGNI ATTIVITA' E CONSERVATO CON CURA.

RISPETTARE RIGOROSAMENTE QUANTO SCRITTO AL FINE DI UN IMPIEGO SICURO ED EFFICACE DELLA VALVOLA.

IL MANCATO RISPETTO, OLTRE AL DECADIMENTO DELLA GARANZIA, PUÒ CAUSARE GUASTI PREMATUREI E CREARE SITUAZIONI DI PERICOLO.

1- INFORMAZIONI GENERALI

1.1- La valvola di massima pressione SR è un dispositivo a taratura manuale e azionato a pressione che, in funzione della sua regolazione, quando la pressione all'interno della pompa/impianto supera il valore di taratura scarica l'acqua in eccesso riducendo la pressione. Il ripristino delle normali condizioni di lavoro avviene spegnendo e riavviando l'impianto.

1.2- Considerando che la valvola SR è utilizzata unitamente ad una pompa/impianto per acqua ad alta pressione, denominato successivamente solo impianto, l'installazione e l'utilizzo devono essere adeguati al tipo di impianto impiegato e coerenti con le norme di sicurezza vigenti nel paese di utilizzo.

1.3- Prima di utilizzare la valvola assicurarsi che l'impianto al quale è incorporata sia stato dichiarato conforme alle disposizioni delle relative Direttive e/o norme.

1.4- Prima dell'installazione e utilizzo della valvola ricevuta consigliamo di controllare la sua integrità e verificare che le caratteristiche di targa corrispondano a quelle richieste. In caso contrario non utilizzare la valvola e contattare il servizio assistenza Interpump Group per eventuali indicazioni.

2- IMBALLO

2.1- Effettuare la movimentazione degli imballi rispettando le indicazioni riportate sugli imballi stessi e/o fornite dal costruttore.

2.2- Nel caso in cui la valvola non sia utilizzata immediatamente è necessario immagazzinarla nell'imballo integro e in aree protette dalle intemperie, dall'eccessiva umidità e dai raggi solari diretti. Inoltre è bene interporre tra il pavimento e l'imballo piane di legno o di altra natura, atti ad impedire il diretto contatto con il suolo.

2.3- Smaltire gli elementi dell'imballo in accordo alle disposizioni legislative vigenti in materia.

3- ISTRUZIONI PER L'INSTALLAZIONE E LA TARATURA:

3.1- L'installazione e la regolazione della pressione di taratura devono essere fatte da personale qualificato e autorizzato, con le competenze necessarie per lavorare su impianti ad alta pressione e con la conoscenza delle istruzioni d'uso e sicurezza riportate su questo libretto.

3.2- Per definire la pressione di taratura della SR è indispensabile installare sulla linea di alta pressione dell'impianto anche una valvola di regolazione pressione.

3.3- La pressione di taratura è quella pressione alla quale la valvola apre determinando il valore massimo di pressione raggiungibile nell'impianto.



ATTENZIONE: il valore della pressione di taratura va definito all'interno del campo di pressione indicato nella tabella caratteristiche tecniche.

3.4- Regolazione della pressione di taratura:

3.4.1- Collegare la valvola SR e la valvola di regolazione pressione all'impianto idraulico.

3.4.2- Allentare il dado Pos.4 e la vite registro Pos.5.

3.4.3- Allentare il dado Pos.2 e la vite di regolazione Pos.6 per portare al minimo la compressione della molla.

3.4.4- Con la pistola o il dispositivo di comando acqua aperto avviare l'impianto e accertarsi che tutta l'aria contenuta nello stesso sia espulsa.

3.4.5- Avvitare leggermente la vite di regolazione Pos.6.

3.4.6- Con la pistola o il dispositivo di comando acqua aperto aumentare lentamente la pressione nell'impianto agendo sulla valvola di regolazione pressione.

3.4.7- Verificare a quale pressione la valvola SR apre scaricando l'acqua in eccesso.

3.4.8- Ripetere i punti 3.4.5, 3.4.6 e 3.4.7 fino a raggiungere la pressione di taratura desiderata.

3.4.9- Raggiunta la pressione desiderata eseguire qualche ulteriore apertura per stabilizzare i vari componenti (tenute, molla ecc).

3.4.10- Se durante l'apertura, cioè in fase di scarico acqua, la valvola SR dovesse vibrare o funzionare in modo discontinuo, avvitare lentamente la vite registro Pos.5 fino ad ottenere un funzionamento stabile e regolare.

3.4.11- Stringere i dadi Pos.2 e Pos.4 per fissare la vite di regolazione Pos.6 e la vite registro Pos.5.

3.5- Terminata la taratura consigliamo sia di bloccare la vite di regolazione Pos. 6 per evitare che involontariamente la pressione venga variata sia di indicare sulla valvola stessa il valore effettivo della pressione di taratura appena determinato.

3.6- Durante le normali condizioni d'utilizzo dell'impianto si raccomanda di limitare la pressione di lavoro a circa l'85% della pressione di taratura valvola.

Interpump Group non si assume responsabilità per eventuali danni causati dalla regolazione imprecisa della pressione di taratura e/o dall'uso scorretto non ragionevolmente prevedibile della valvola.



ATTENZIONE: durante l'utilizzo in nessun caso superare i valori massimi di pressione, portata e temperatura indicati nel libretto e riportati sulla valvola.

4- AVVERTENZE D'UTILIZZO

4.1- E' responsabilità dell'installatore fornire le adeguate istruzioni all'Utilizzatore finale per il corretto utilizzo dell'impianto sul quale la valvola sarà installata.

4.2- Per il collegamento della valvola all'impianto utilizzare raccordi adeguatamente dimensionati alle prestazioni della valvola stessa. **ATTENZIONE:** per un efficace utilizzo della valvola consigliamo di installarla in prossimità del componente o nel settore dell'impianto che si vuole maggiormente proteggere dai picchi di pressione.

4.3- Utilizzare esclusivamente acqua dolce e filtrata. L'impiego di acqua salata e/o contenente particelle solide di dimensioni superiori a 360µm, provoca una rapida usura degli organi interni della valvola compromettendo il corretto funzionamento. E' possibile additivare l'acqua aggiungendo detersivi poco aggressivi, biodegradabili e comunque conformi alle norme vigenti nel Paese d'utilizzo.

4.4- Negli impianti per la produzione di acqua calda la temperatura del liquido a contatto con la valvola deve sempre essere inferiore al valore indicato sul libretto e sulla valvola stessa. **Evitare la formazione di vapore o acqua surriscaldata.**



ATTENZIONE: Quando la temperatura del liquido è prossima al valore massimo, la temperatura esterna del corpo valvola è di poco inferiore, pertanto è necessario cautelarsi in caso di contatto con le superfici calde.

4.5- Prima della messa in servizio dell'impianto consigliamo di verificare la corretta installazione delle attrezzature effettuando una prima accensione di collaudo.

4.6- ATTENZIONE: In nessun caso ostruire il foro di scarico acqua. Il raccordo utilizzato sullo scarico dovrà avere il diametro di passaggio acqua non inferiore a 7mm. Non cercare di convogliare l'acqua scaricata, ma disperderla sempre in atmosfera. Non rispettare queste semplici indicazioni significherebbe compromettere il buon funzionamento della valvola.



4.7- Per il fissaggio della valvola stringere il raccordo filettato G3/8" con coppia di serraggio 45 N/m e stringere il raccordo di scarico acqua G1/4 con coppia 22N/m.

Per assicurare la tenuta interporre una rondella metallica con anello in gomma tra i raccordi o inserire un appropriato materiale di tenuta sul filetto.

4.8- In caso di intervento della valvola di massima pressione spegnere l'impianto ed individuare la causa dell'innalzamento della pressione.

5- MANUTENZIONE

5.1- L'eventuale manutenzione e/o riparazione deve essere effettuata esclusivamente da personale autorizzato.



5.2- Consigliamo almeno ogni 2 anni o al raggiungimento delle 500 ore di lavoro dell'impianto di eseguire una verifica d'intervento della valvola per constatare la corrispondenza con la pressione di taratura.

5.3- La valvola è costituita interamente da materiali non tossici o pericolosi, comunque, in caso di rottamazione, consigliamo di non disperderla nell'ambiente ma consegnarla presso un centro di smaltimento autorizzato o rivolgersi al più vicino Centro di Assistenza Autorizzato INTERPUMP GROUP.

ATTENZIONE: Per nessun motivo manomettere la valvola e/o utilizzarla per scopi diversi da quelli per i quali è stata prodotta.



In caso contrario il costruttore declina ogni responsabilità sul funzionamento e sulla sicurezza della stessa.

6- CONDIZIONI DI GARANZIA

6.1- Il periodo e le condizioni di garanzia sono contenute nel contratto di acquisto.

6.2- La garanzia perde validità se la valvola è usata per scopi impropri, utilizzata con prestazioni superiori a quelle dichiarate, riparata con ricambi non originali o se risulta danneggiata per l'inosservanza delle istruzioni d'uso o per manomissioni non autorizzate.

Copyright

Il contenuto di questo libretto è di proprietà di Interpump Group. Le istruzioni contengono descrizioni tecniche ed illustrazioni che non possono essere copiate e/o riprodotte interamente od in parte né passate a terzi in qualsiasi forma e comunque senza l'autorizzazione scritta della proprietà. I trasgressori saranno perseguiti a norma di legge con azioni appropriate.

Le informazioni presenti su questo libretto possono essere variate senza preavviso.

= ENGLISH =

TECHNICAL FEATURES

FLOW RATE	SETTING PRESSURE RANGE	Max. TEMP.		MASS	
		°C	°F	kg	lbs
min - max	min - max				
6 – 41 l/min 1,6 – 10,8 g.p.m. (USA)	3 – 20 MPa 30 – 200 bar 435 – 2900 p.s.i.	60	140	0,42	0,93

«Translated from original instructions»

THIS DOCUMENT PROVIDES THE INSTRUCTIONS FOR THE INSTALLATION, USE AND MAINTENANCE OF THE VALVE, THEREFORE IT IS AN INTEGRAL PART OF THE VALVE ITSELF AND MUST BE READ CAREFULLY BEFORE ANY USE AND KEPT WITH CARE.

STRICTLY COMPLY WITH THE INSTRUCTIONS CONTAINED IN THIS DOCUMENT IN VIEW OF A SAFE AND EFFECTIVE USE OF THE VALVE.

FAILURE TO COMPLY WITH THESE INSTRUCTIONS MIGHT CAUSE EARLY FAULTS AND RESULT IN SITUATIONS OF DANGER, IN ADDITION TO VOIDING ANY WARRANTY.

1- GENERAL INFORMATION

1.1- The SR relief valve is a manually-adjustable, pressure-operated device which, according to its setting, releases the excess of water when the pressure inside the pump/system exceeds the adjusted value, thus reducing the pressure. The normal working conditions can be restored by turning off and then restarting the system.

1.2- Since the SR valve is used in connection with a high pressure water pump/system, which shall be called hereafter only "system", installation and use must be suited to the type of system used and comply with the safety Regulations in force in the Country where the valve is used.

1.3- Before using the valve, make sure that the system the valve is used with is certified to comply with the relevant Directives and/or Regulations.

1.4- Before installing and using the valve for the first time, we suggest you check that it is undamaged and make sure that the rated features correspond to the required ones. If this is not the case, do not use the valve and contact the after-sales service of Interpump Group for information.

2- PACKAGE

2.1- Packages must be handled in compliance with the instructions stated on the packages themselves and/or provided by the manufacturer.

2.2- In case the valve is not used immediately, it must be stored in its integral package and placed in areas which are not exposed to the weather and which are protected from excessive humidity and from direct sunlight. Moreover, it is advisable to place wooden pallets or other types of pallets between the package and the floor, in order to prevent the direct contact with the ground.

2.3- The package components must be disposed of in compliance with the relevant laws in force.

3- INSTRUCTIONS FOR INSTALLATION AND PRESSURE SETTING:

3.1- The installation and the pressure setting must be made by qualified and authorized staff only, who must have the required skills to handle high pressure systems and be informed of the operating and safety instructions contained in this document.

3.2- In order to determine the setting pressure of the SR valve, it is necessary to equip the high pressure feeding line of the system also with a pressure regulator.

3.3- The setting pressure is the pressure at which the valve opens, thus determining the maximum pressure value that the system cannot exceed.



IMPORTANT: the value of the setting pressure is to be determined within the pressure range stated in the table of technical features.

3.4- Pressure setting:

3.4.1- Connect the SR valve and the pressure regulator to the water system.

3.4.2- Unloose the nut Pos. 4 and the throttling screw Pos. 5.

3.4.3- Unloose the nut Pos. 2 and the adjustment screw Pos.6 in order to completely release the spring.

3.4.4- Open the gun or the water control device and start the system. Make sure that the air contained in it is fully ejected.

3.4.5- Slightly screw down the adjustment screw Pos 6.

3.4.6- Keeping the gun or the water control device open, slowly increase the pressure in the system by using the pressure regulator.

3.4.7- Check the pressure value at which the SR valve opens releasing the excess of water.

3.4.8- Perform the steps 3.4.5, 3.4.6 and 3.4.7 again until the desired setting pressure is reached.

3.4.9- When the desired pressure has been reached, open the gun/control device a few times again in order to stabilize the various components (seals, spring etc.).

3.4.10- Should the SR valve vibrate or work discontinuously when opening, i.e. during the water discharge, slowly screw down the throttling screw Pos. 5 until a steady and regular working is obtained.

3.4.11- Tighten the nuts Pos. 2 and 4 in order to fix the adjustment screw Pos. 6 and the throttling screw Pos. 5.

3.5- Once the setting has been accomplished, we suggest you lock the adjustment screw Pos. 6 in order to avoid any unintentional variation of the pressure and indicate on the valve itself the actual value of the setting pressure that has just been determined.

3.6- During the normal functioning of the system, the maximum working pressure should be kept within approx. 85% of the setting pressure of the valve.



Interpump Group disclaims all responsibility for any damages caused by the inaccurate adjustment of the setting pressure and/or by any incorrect use of the valve that cannot be reasonably predicted.

IMPORTANT: during use, never exceed the maximum values of pressure, flow-rate and temperature as stated in this document and/or indicated on the valve.

4- WARNINGS

4.1- The installer must provide the ultimate consumer with the proper instructions for the correct use of the system the valve will be used in connection with.

4.2- The fittings used to connect the valve to the system must be suited to the valve performance features. **IMPORTANT:** to obtain an effective functioning of the valve, we suggest you install it by the component or in the system section that you wish to protect most from pressure peaks.

4.3- Use soft and filtered water only. In case of salt water and/or of water containing solid particles of a size exceeding 360µm, the internal components of the valve will be subject to quick wear; furthermore, this might compromise the correct functioning of the valve. Addition agents can be used in the water, provided that they are delicate, biodegradable and always complying with the Regulations in force in the Country where the valve is used.



4.4- In the systems for hot water production, the temperature of the liquid that comes into contact with the valve must always be lower than the value stated in this instruction manual and indicated on the valve itself. **Avoid the formation of steam or overheated water.**



IMPORTANT: When the temperature of the liquid is close to the maximum value, the outside temperature of the valve body is only slightly inferior. Therefore, take care in case of contact with the hot surfaces.

4.5- Before operating the system, it is advisable to start it for a preliminary test run in order to check that the system is properly installed.



4.6- IMPORTANT: Do not obstruct the outlet port for any reason. The inside diameter of the fitting used on the outlet port shall not be lower than 7mm. Do not try and convey the discharged water; instead, always release in the atmosphere. Failure to comply with these simple instructions would affect the correct functioning of the valve.

4.7- To fix the valve, tighten the G3/8" threaded fitting (torque wrench setting: 45 N/m), and tighten the G1/4 outlet port fitting (torque wrench setting: 22 N/m).

In order to ensure the seal, fit a metal washer with a rubber ring between the fittings, or use a proper sealant on the thread.

4.8- Should the relief valve open, turn off the system and find out what is the cause of the pressure increase.

5- MAINTENANCE

5.1- Any maintenance and/or repair must be carried out by authorized staff only.



5.2- We suggest you check, at least every 2 years or after reaching 500 working hours of the system, that the valve opens correctly in order to verify the correspondence with the setting pressure.

5.3- The valve is entirely made of non-toxic and safe materials; however, in case of disposal, we suggest you do not disperse it in the environment but take it to an authorized disposal centre or contact the nearest INTERPUMP GROUP Authorized Service Centre.



IMPORTANT: The valve shall not be tampered with for any reason and/or used for any purpose other than the use it has been designed for. In case of tampering, the manufacturer disclaims all responsibility as to the valve functioning and safety.

6- WARRANTY CONDITIONS

6.1- The period and conditions of warranty are specified in the purchase contract.

6.2- Warranty is voided in case the valve is used for improper purposes, used at higher performances than the rated ones, repaired with non-original spare parts or if it turns out to be damaged due to the non-compliance with the operating instructions or to unauthorized tampering.

Copyright

The content of these operating instructions is property of Interpump Group.

The instructions contain technical descriptions and illustrations that cannot be copied and/or reproduced, entirely or in part, nor distributed to third parties in any form and without in any case authorized written consent of the owner.

Offenders will be prosecuted according to the laws in force and proper legal actions will be instituted against them.

The information contained in this document may be modified without notice.

= FRANÇAIS =

CARACTÉRISTIQUES TECHNIQUES

DÉBIT	DOMAINE DE LA PRESSION DE TARAGE	TEMP. Max.		MASSE	
		°C	°F	kg	lbs
min - max	min - max				
6 – 41 l/min	3 – 20 MPa				
1,6 – 10,8 g.p.m. (USA)	30 – 200 bar	60	140	0,42	0,93
	435 – 2900 p.s.i.				

«Traduit à partir des instructions originales»

CE MANUEL VOUS DONNE LES INDICATIONS POUR L'INSTALLATION, L'UTILISATION ET L'ENTRETIEN DE LA SOUPAPE, IL EN FAIT DONC PARTIE INTÉGRANTE ET DOIT ÊTRE LU ATTENTIVEMENT AVANT DE TOUTE ACTIVITÉ ET CONSERVÉ SOIGNEUSEMENT. RESPECTER RIGOREUSEMENT LES INSTRUCTIONS CONTENUES DANS CE MANUEL POUR UN EMPLOI EN SÉCURITÉ ET EFFICACE DE LA SOUPAPE. LE NON-RESPECT DE CES INSTRUCTIONS PEUT CAUSER DES PANNES PRÉMATURÉES ET PROVOQUER DES SITUATIONS DE DANGER. DE PLUS, CELA ENTRAÎNE LA PERTE DE VALIDITÉ DE LA GARANTIE.

1- INFORMATIONS GÉNÉRALES

1.1- La soupape de limitation de la pression SR est un dispositif à tarage manuel et actionné à la pression qui, en fonction du réglage, évacue l'excédent d'eau quand la pression à l'intérieur de la pompe/installation dépasse la valeur de tarage, ainsi réduisant la pression. Le rétablissement des conditions d'utilisation normales se produit en arrêtant et ensuite en actionnant de nouveau l'installation.

1.2- Puisque la soupape SR est utilisée avec une pompe/installation pour eau à haute pression, qu'on appellera ci de suite seulement « installation », la mise en place et l'utilisation doivent être appropriées au type d'installation utilisé et se conformer aux normes de sécurité en vigueur dans le pays où la soupape est utilisée.

1.3- Avant d'utiliser la soupape, s'assurer que l'installation avec laquelle celle-ci est utilisée a été déclarée conforme aux dispositions des Directives et/ou normes relatives.

1.4- Avant d'installer et d'utiliser la soupape pour la première fois, on conseille de contrôler que celle-ci n'est pas endommagée et de vérifier que les caractéristiques nominales correspondent à celles d'utilisation. Dans le cas contraire, n'utilisez pas la soupape et contactez le service après-vente de Interpump Group pour avoir des renseignements.

2- EMBALLAGE

2.1- Effectuer la manutention des emballages en respectant les instructions indiquées sur les emballages mêmes et/ou fournies par le constructeur.

2.2- Au cas où la soupape n'est pas utilisée immédiatement, il faut la stocker dans son emballage intégral et la ranger à l'abri des intempéries, de l'humidité

excessive et de la lumière directe du soleil. Il est conseillé aussi d'interposer des palettes en bois ou autre matériel entre le sol et l'emballage, afin d'éviter le contact direct avec le sol.


2.3- Éliminer les parties de l'emballage conformément aux dispositions des lois en vigueur.

3- INSTRUCTIONS POUR L'INSTALLATION ET LE TARAGE

3.1- L'installation et le réglage de la pression de tarage doivent être effectués par un personnel qualifié et autorisé, ayant la compétence nécessaire pour travailler à des installations à haute pression et qui aient connaissance des instructions d'utilisation et de sécurité indiquées dans ce mode d'emploi.

3.2- Pour établir la pression de tarage de la soupape SR il est indispensable d'installer aussi, sur la ligne de haute pression de l'installation, une soupape de régulation de pression.

3.3- La pression de tarage est la pression à laquelle la soupape s'ouvre, qui correspond à la valeur maximum de pression que l'installation peut atteindre.

 **ATTENTION: la valeur de la pression de tarage doit être fixée dans les limites du domaine des pressions indiqué dans la table des caractéristiques techniques.**

3.4- Réglage de la pression de tarage:

3.4.1- Relier la soupape SR et la soupape de régulation de pression à l'installation hydraulique.

3.4.2- Desserrer l'écrou pos. 4 et le vis d'étrangement pos. 5.

3.4.3- Desserrer l'écrou pos. 2 et la vis de réglage pos. 6 afin de débâter complètement le ressort.

3.4.4- Actionner l'installation après avoir ouvert le pistolet ou le dispositif de commande eau. S'assurer que l'air contenu dans l'installation est fait sortir complètement.

3.4.5- Visser un peu la vis de réglage pos. 6.

3.4.6- En maintenant le pistolet ou le dispositif de commande eau ouvert, augmenter lentement la pression dans l'installation en utilisant la soupape de régulation de pression.

3.4.7- Vérifier à quelle pression la soupape SR s'ouvre et évacue l'excédent d'eau.

3.4.8- Répéter les points 3.4.5, 3.4.6 et 3.4.7 jusqu'à obtenir la pression de tarage souhaitée.

3.4.9- Dès que la pression souhaitée a été obtenue, effectuer quelques autres opérations d'ouverture afin de stabiliser les différents parties (joints, ressort etc).

3.4.10- Au cas où la soupape SR vibre ou fonctionne d'une façon discontinue quand elle s'ouvre, c'est-à-dire pendant l'évacuation de l'eau, dévisser lentement la vis d'étranglement pos. 5 jusqu'à obtenir un fonctionnement stable et régulier.

3.4.11- Serrer les écrous pos. 2 et pos. 4 pour fixer la vis de réglage pos. 6 et la vis d'étranglement pos. 5.

3.5- Une fois terminé le tarage, on conseille soit de bloquer la vis de réglage pos. 6 pour éviter que la pression soit changée involontairement, soit d'indiquer sur la soupape même la valeur réelle de la pression de tarage qui vient d'être établie.

3.6- Pendant les normales conditions d'emploi de l'installation, on recommande de limiter la pression d'utilisation à 85% à peu près de la pression de tarage de la soupape.

Interpump Group décline toute responsabilité pour d'éventuels dommages causés par un réglage imprécis de la pression de tarage et/ou par une utilisation incorrecte qui ne puisse pas être raisonnablement prévue de la soupape.

ATTENTION: Pendant l'utilisation, ne jamais dépasser les valeurs maximums de pression, débit et température indiquées dans le mode d'emploi et sur la soupape.

4- PRÉCAUTIONS D'EMPLOI

4.1- L'installateur a la responsabilité de donner les instructions adéquates à l'utilisateur final pour l'utilisation correcte de l'installation sur laquelle la soupape est installée.

4.2- Pour relier la soupape à l'installation, utiliser des raccords convenablement dimensionnés aux performances de la soupape même. ATTENTION : pour une utilisation efficace de la soupape, on conseille d'installer celle-ci près de la pièce ou dans la partie de l'installation qui doit être protégée le plus des pics de pression.

4.3- Utiliser uniquement de l'eau douce et filtrée. L'emploi d'eau salée et/ou contenant des particules solides ayant des dimensions supérieures à 360µm cause une usure rapide des parties internes de la soupape et en compromet le bon fonctionnement. Des additifs comme des détergents délicates, biodégradables et en tous cas conformes aux normes en vigueur dans le Pays d'utilisation, peuvent être ajoutés à l'eau utilisée.

4.4- Dans les installations pour la production d'eau chaude, la température du liquide qui est en contact avec la soupape doit être toujours inférieure à la valeur indiquée dans le mode d'emploi et/ou sur la soupape même. **Eviter la formation de vapeur ou d'eau surchauffée.**

ATTENTION: Quand la température du liquide est proche de la valeur maximum, la température extérieure du corps de la soupape est seulement un peu inférieure, il est donc nécessaire de faire attention en cas de contact avec les surfaces chaudes.

4.5- Avant d'utiliser l'installation, on conseille d'effectuer préalablement une mise en marche d'essai pour vérifier que l'équipement est correctement installé.



4.6- ATTENTION: Ne jamais obstruer le trou d'évacuation. Le diamètre intérieur du raccord utilisé sur le trou d'évacuation ne doit pas être au dessous de 7 mm. Ne pas essayer de canaliser l'eau, mais déverser toujours dans l'atmosphère. Le non respect de ces instructions très simples signifierait compromettre le bon fonctionnement de la soupape.

4.7- Pour fixer la soupape, serrer le raccord fileté G3/8" (couple de serrage 45 N/m) et serrer le raccord d'évacuation de l'eau G1/4 (couple de serrage 22 N/m).

Pour assurer l'étanchéité, interposer entre les raccords une rondelle métallique avec bague en caoutchouc ou placer un matériau pour scellement approprié sur le filet.

4.8- Au cas où la soupape de limitation de la pression s'ouvre, arrêter l'installation et rechercher la cause de la hausse de pression.

5- ENTRETIEN

5.1- L'entretien et/ou la réparation doivent être effectués seulement par un personnel autorisé.



5.2- On conseille, du moins tous les 2 ans ou quand on atteint les 500 heures de fonctionnement de l'installation, de contrôler que la soupape s'ouvre régulièrement pour vérifier la correspondance avec la pression de tarage.

5.3- La soupape est produite entièrement avec des matériaux non toxiques ni dangereux. De toute façon, en cas d'élimination, on conseille de ne pas la disperser dans l'environnement mais de la remettre à un centre de récolte autorisé ou de s'adresser au Centre Après-vente Autorisé INTERPUMP GROUP plus proche.



Ne jamais altérer la soupape et/ou l'utiliser pour des fonctions différentes de celles pour lesquelles la soupape a été produite.

En cas contraire, le constructeur décline toute responsabilité sur le fonctionnement et la sécurité de la soupape même.

6- CONDITIONS DE GARANTIE

6.1- La période et les conditions de la garantie sont indiquées dans le contrat d'achat.

6.2- La garantie perd de validité dans le cas où la soupape est utilisée improprement, faite fonctionner à des performances supérieures à celles déclarées, réparée avec des pièces non originales ou si celle-ci se révèle endommagée à cause du non respect des instructions d'utilisation ou à cause d'altérations non autorisées.

Copyright

Le contenu de ce mode d'emploi est propriété de Interpump Group. Les instructions contiennent des descriptions techniques et des illustrations qui ne peuvent pas être copiées et/ou reproduites entièrement ou en partie ni transmises à de tiers sous quelque forme que ce soit et de toute façon sans l'autorisation par écrit du propriétaire. Les transgresseurs seront poursuivis aux termes de la loi par des actions appropriées.

Les informations contenues dans ce manuel peuvent être changées sans préavis.

CARATTERISTICHE TECNICHE

FÖRDERLEISTUNG	EINSTELLDRUCKBEREICH	TEMP. max		GEWICHT	
min - max	min - max	℃	℉	kg	lbs
6 – 41 l/min	3 – 20 MPa				
1,6 – 10,8 g.p.m. (USA)	30 - 200 bar	60	140	0,42	0,93
	435 -2900 p.s.i.				

«Übersetzung der Originalanleitung»

DIESES HANDBUCH ENTHÄLT DIE HINWEISE FÜR DIE INSTALLATION, DIE BEDIENUNG UND DIE INSTANDHALTUNG DES VENTILS, ES IST SOMIT EIN FESTER BESTANDTEIL DESSELBEN. DIE BEDIENUNGSANLEITUNG VOR DEM GEBRAUCH AUFMERKSAM DURCHLESEN. DIE BEDIENUNGSANLEITUNG SORGFÄLTIG AUFBEWAHREN. FÜR EINEN SICHEREN UND EFFIZIENTEN EINSATZ DES VENTILS DIE HINWEISE IN DER ANLEITUNG STRIKT BEACHTEN. WENN DIE ANLEITUNG NICHT BEFOLGT WIRD, KÖNNTEN DARAUS GEFÄHREN UND VORZEITIGE SCHÄDEN ENTSTEHEN UND DIE GEWÄHRLEISTUNG DES HERSTELLERS KÖNNTE UNWIRKSAM WERDEN.

1- ALLGEMEINE ANGABEN

1.1- Das **Höchstdruckventil SR** ist eine Vorrichtung mit manueller Einstellung und Druckbetätigung. Sobald der Druck in der Pumpe/ Anlage den Sollwert übersteigt, lässt es gemäß seiner Einstellung das überschüssige Wasser ab und verringert so den Druck. Die Wiederherstellung der normalen Betriebsbedingungen erfolgt durch Ausschalten und Neustarten der Anlage.

1.2- In Anbetracht der Tatsache, dass das Ventil SR zusammen mit einer Hochdruckwasserpumpe/ einer Hochdruckanlage - im Folgenden kurz Anlage genannt - eingesetzt wird, müssen Installation und Gebrauch der Typologie der verwendeten Anlage angepasst werden und den im Installationsland geltenden Sicherheitsbestimmungen entsprechen.

1.3- Vor Gebrauch des Ventils stellen Sie sicher, ob die Anlage, in der es eingebaut ist, mit den Bestimmungen der entsprechenden Richtlinien und/oder Normen übereinstimmt.

1.4- Vor Installation und Gebrauch des Ventils empfehlen wir, sich zu vergewissern, ob das Ventil unversehrt ist und die technischen Daten auf dem Typenschild den Sollwerten entsprechen. Anderenfalls verwenden Sie das Ventil nicht, sondern setzen Sie sich mit dem Service Center von Interpump Group für eventuelle Anweisungen in Verbindung.

2 – VERPACKUNG

2.1 – Die Packstücke müssen unter Beachtung der Angaben gehandhabt werden, die auf den Packungen selbst angegeben sind und/oder vom Hersteller geliefert wurden.

2.2 – Falls das Ventil nicht sofort verwendet wird, muß es in unversehrter Verpackung in Bereichen gelagert werden, die vor Witterung, zu hoher Feuchtigkeit und direkter Sonneneinstrahlung geschützt ist. Außerdem ist es zweckmäßig, zwischen Boden und Packungen Paletten aus Holz oder einem anderen Material zu legen, damit der direkte Kontakt mit dem Boden verhindert wird.

2.3 – Das Verpackungsmaterial gemäß den einschlägigen gesetzlichen Bestimmungen entsorgen.

3- INSTALLATIONS- UND EINSTELLUNGSANLEITUNG:

3.1- Die Installation und die Druckeinstellung sind von autorisiertem Fachpersonal durchzuführen, das die nötigen Fachkenntnisse hat, um an Hochdruckanlagen zu arbeiten, und das mit den Gebrauchs- und Sicherheitsanweisungen in diesem Handbuch vertraut ist.

3.2- Um den Einstelldruck von SR festzulegen ist es notwendig, an der Hochdruckleitung der Anlage auch ein Druckregelventil einzubauen.

3.3- Der Einstelldruck ist der Druck, bei dem sich das Ventil öffnet und so den Höchstwert des Drucks bestimmt, der in der Anlage erreicht werden kann.



VORSICHT: Der Wert des Einstelldrucks ist im Rahmen des Druckbereichs festzulegen, der in der Tabelle mit den technischen Daten angeführt ist.

3.4- Regulierung des Einstelldrucks:

3.4.1- Das Ventil SR und das Druckregelventil an die Hydraulikanlage anschließen und dann wie folgt vorgehen:

3.4.2- Die Nutmutter Pos. 4 und die Drosselschraube Pos.5 lockern.

3.4.3- Die Nutmutter Pos. 2 und die Regulierschraube Pos.6 lockern, um die Druckspannung der Feder auf den Mindestwert zu bringen.

3.4.4- Mit der Pistole oder offenem Wasserschaltgerät die Anlage in Betrieb setzen und sicher stellen, dass die ganze darin enthaltene Luft abgelassen wird.

3.4.5- Die Regulierschraube Pos.6 leicht anziehen.

3.4.6- Mit offener Pistole oder Wasserschaltvorrichtung den Druck in der Anlage durch Betätigung des Druckregelventils schrittweise erhöhen.

3.4.7- Überprüfen, bei welchem Druck sich das Ventil SR öffnet und das überschüssige Wasser ablässt.

3.4.8- Die Punkte 3.4.5, 3.4.6 und 3.4.7 so lange wiederholen, bis der gewünschte Einstelldruck erreicht wird.

3.4.9- Sobald der gewünschte Einstelldruck erreicht wird, einige weitere Handgriffe zum Öffnen und Schließen durchführen, um die verschiedenen Komponenten einzuspielen (Dichtungen, Federn usw.).

3.4.10- Sollte das Ventil SR während der Öffnung, d.h der Wasserablassphase, schwingen oder aussetzend funktionieren, die Regulierschraube Pos. 5 langsam anschrauben, bis einen regelmäßigen und stabilen Betrieb zu erreichen.

3.4.11- Die Nutmutter Pos. 2 und Pos. 4 anziehen, um die Regulierschraube Pos. 6 und die Drosselschraube Pos. 5 zu befestigen.

3.5- Sobald die Eichung abgeschlossen ist, empfehlen wir, sowohl die Regulierschraube pos. 6 festzuklemmen, um zu vermeiden, dass der Druck irrtümlich geändert wird, als auch den effektiven Wert des ermittelten Einstelldrucks auf dem Ventil selbst einzutragen.

3.6- Wir empfehlen, während des normalen Betriebs der Anlage den Betriebsdruck auf rund 85% des Ventileinstelldrucks zu begrenzen.

Interpump Group übernimmt keine Haftung für Schäden, die aus einer falschen Regulierung des Einstelldrucks und/oder einem unsachgemäßen, nicht vorhersehbaren Gebrauch des Ventils entstehen.

VORSICHT: Während des Betriebs dürfen die im Handbuch bzw. auf dem Ventil angeführten Höchstwerte für Druck, Förderleistung und Temperatur nicht überschritten werden.

4- HINWEISE FÜR DEN GEBRAUCH

4.1- Es ist Aufgabe des Installateurs, dem Endbenutzer die notwendigen Anweisungen für den ordnungsgemäßen Gebrauch der Anlage zu übergeben, in der das Ventil installiert wird.

4.2- Um das Ventil an die Anlage anzuschließen Anschlussstücke verwenden, die den Ventilleistungen angemessen sind. **VORSICHT:** Für einen effizienten Einsatz empfehlen wir, das Ventil in unmittelbarer Nähe der Komponente oder im Bereich der Anlage einzubauen, die man am meisten vor Druckspitzen schützen möchte.

4.3- Es ist ausschließlich gefiltertes Süßwasser zu verwenden. Bei Meerwasser und/oder Wasser mit über 360µm großen Festkörpern kommt es zu einem raschen Verschleiß der inneren Ventilelemente, was den korrekten Betrieb gefährden kann. Man kann dem Wasser Zusatzstoffe wie nicht zu starke, biologisch abbaubare Reinigungsmittel begeben, die den im Installationsland geltenden Gesetzesbestimmungen entsprechen müssen.

4.4- In den Anlagen für die Heißwasser-aufbereitung muss die Temperatur der Flüssigkeit, die mit dem Ventil in Kontakt kommt, stets unter dem Sollwert liegen, der im Handbuch und/oder auf dem Ventil angegeben ist. **Die Bildung von Dampf oder überhitztem Wasser ist zu vermeiden.**

VORSICHT: Wenn die Temperatur der Flüssigkeit den höchsten Wert erreicht, ist die Aussentemperatur des Ventilkörpers nur um einige Grade niedriger, deshalb müssen die notwendigen Schutzmaßnahmen für die Berührung von heißen Flächen.

4.5- Vor Inbetriebnahme der Anlage empfehlen wir, die ordnungsgemäße Installation der Geräte zu überprüfen und sie dann das erste Mal zur Probe einzuschalten.

4.6- **VORSICHT:** Auf keinen Fall ist die Abflussöffnung zu verstopfen. Der Ablassverbindungsdurchmesser für den Wasserdurchlauf soll größer als 7 mm. sein. Versuchen Sie nicht das abgelassene Wasser abzuleiten, sondern geben Sie immer in die Umwelt ab. Wenn diese einfachen Hinweise nicht befolgt werden, kann eine optimale Arbeitsweise des Ventils beeinträchtigt werden.



4.7- Zum Fixieren des Ventils das kegelförmige Anschlussgewinde G3/8" anziehen, die Schraubverbindung mit Anzugsmoment 45 N/m und die Wasserauslassverbindung G 1/4 mit Anzugsmoment 22 N/m anziehen.

Zur Gewährleistung der Dichtigkeit zu gewährleisten einen metallenen Federring mit Gummiring zwischen den Rohrverbindungen einsetzen oder geeignete Dichtungsmasse auf das Gewinde streichen.

4.8- Sobald das Höchstdruckventil aktiviert wird, die Anlage ausschalten und die Ursache des Druckanstiegs ermitteln.

5- INSTANDHALTUNG

5.1- Die Instandhaltung und die Reparaturen sind ausschließlich von autorisiertem Fachpersonal vorzunehmen.

5.2- Es empfiehlt sich, mindestens alle 2 Jahre bzw. bei Erreichen von 500 Betriebsstunden eine Prüfung der Ventilfunktion vorzunehmen, um die Entsprechung mit dem Einstelldruck sicherzustellen.



5.3- Das Ventil wurde zur Gänze aus atoxischen bzw. nicht schädlichen Werkstoffen hergestellt, wir empfehlen jedoch, im Falle der Verschrottung darauf zu achten, dass es einer zugelassenen Entsorgungsstelle übergeben wird oder wenden Sie sich an das nächstgelegene Service Center von INTERPUMP GROUP.

VORSICHT: Auf keinen Fall darf ein unerlaubter Eingriff am Ventil vorgenommen und/oder das Ventil für anderen Zwecken zugeführt werden als den die vom Hersteller vorgesehenen Zwecke verwendet werden.

Andernfalls übernimmt der Hersteller keine Haftung für den Betrieb und die Sicherheit des Ventils.



6- GARANTIEBEDINGUNGEN

6.1- Die Garantiezeit und die Garantiebedingungen sind im Kaufvertrag angeführt.

6.2- Die Garantie verfällt bei unsachgemäßer Handhabung des Ventils oder wenn das Ventil für höhere Leistungen eingesetzt wird als die angegebenen, bei Reparaturen mit Nicht-Originalersatzteilen oder wenn Schäden durch die Nichtbeachtung der Gebrauchsanweisung oder unerlaubte Eingriffe durch nicht autorisierte Personen entstehen.

Copyright

Der Inhalt dieses Handbuchs ist Eigentum von Interpump Group. Die Anleitung enthält technische Angaben sowie Bildmaterial, die weder vollständig noch teilweise in irgendeiner Form ohne vorherige schriftliche Genehmigung von Interpump Group kopiert bzw. vervielfältigt oder an Dritte weitergegeben werden dürfen.

Zuwiderhandlungen werden gesetzlich verfolgt.

Die in diesem Handbuch enthaltenen Informationen können ohne Vorankündigung geändert werden.

DICHIARAZIONE DI INCORPORAZIONE
(Ai sensi dell'allegato II della Direttiva Europea 2006/42/CE)

Il produttore **INTERPUMP GROUP S.p.A. – Via E. Fermi, 25 – 42049 S. ILARIO D'ENZA (RE) – Italia**

DICHIARA che l'attrezzatura identificata e descritta come segue:

Denominazione:	Accessorio a pressione
Tipo:	Valvola di massima pressione
Marchio di fabbrica:	INTERPUMP GROUP
Modello:	SR

Risulta essere conforme ai requisiti delle sotto elencate direttive e successivi aggiornamenti:

Direttiva Macchine 2006/42/CE

Direttiva 97/23/CE – PED (articolo 3 paragrafo 3)

Direttiva sulla restrizione dell'uso di determinate sostanze pericolose 2002/95/CE - RoHS

Direttiva sulla responsabilità del produttore 85/374/CE

UNI EN ISO 12100-1:2005 – UNI EN ISO 12100-2:2005 – UNI EN 14121.1 :2007 – UNI EN ISO 12516-1:2005 – UNI EN ISO 12516-2:2004

La valvola sopra identificata rispetta tutti i requisiti essenziali di sicurezza e di tutela della salute elencati nel punto 1 dell'allegato I della Direttiva Macchine e la relativa documentazione tecnica è stata compilata in conformità dell'allegato VII B.

Inoltre il produttore e il suo mandatario si impegnano a rendere disponibile, a seguito di una richiesta adeguatamente motivata, copia della documentazione tecnica pertinente la valvola nei modi e nei termini da definire.

La valvola non deve essere messa in servizio finché l'impianto al quale la valvola deve essere incorporata è stato dichiarato conforme alle disposizioni delle relative direttive e/o norme.

Persona autorizzata a costituire il fascicolo tecnico Nome: Novelli Maurizio

Indirizzo: INTERPUMP GROUP S.p.a. – Via Fermi,25 – S.ILARIO D'ENZA (RE) Italy

Persona autorizzata a redigere la dichiarazione: L'amministratore delegato Ing. Paolo Marinsek

Reggio Emilia 10/03/2010

Firma _____

DECLARATION OF INCORPORATION
(According to annex II of European Directive 2006/42/EC)

The manufacturer **INTERPUMP GROUP S.p.A. – Via E. Fermi, 25 – 42049 S. ILARIO D'ENZA (RE) – Italy**

DECLARE that the device identified and described as follows:

Description:	Pressure accessory
Type:	Relief valve
Trademark:	INTERPUMP GROUP
Model:	SR

Complies with the requirements of the below-listed directives and following updates:

Directive 2006/42/EC Machinery

Directive 97/23/EC – PED (article 3 paragraph 3)

Directive 2002/95/EC Reduction of hazardous substances - RoHS

Directive 85/374/EC Liability for defective products

UNI EN ISO 12100-1:2005 – UNI EN ISO 12100-2:2005 – UNI EN 14121.1 :2007 – UNI EN ISO 12516-1:2005 – UNI EN ISO 12516-2:2004

The above-mentioned valve complies with all the essential requirements of safety and health protection listed in annex I, point 1 of the Machinery Directive and the relevant technical documents are compiled in accordance with annex VII B.

Moreover, in response to a reasoned request, the manufacturer and their mandatory undertake to transmit copy of the technical documents on the valve within the terms and in the ways to be determined.

The valve must not be put into service until the system into which the valve is to be incorporated has been declared in conformity with the provisions of the relevant directives and/or norms.

Person authorized to compile the technical documents Name: Novelli Maurizio

Address: INTERPUMP GROUP S.p.a. – Via Fermi,25 – S.ILARIO D'ENZA (RE) Italy

Person empowered to draw up the declaration: Ing. Paolo Marinsek (Managing Director)

Reggio Emilia 10/03/2010

Signature _____

DÉCLARATION D'INCORPORATION

(Aux termes de la pièce annexe II de la Directive Européenne 2006/42/CE)

Le fabricant **INTERPUMP GROUP S.p.A. – Via E. Fermi, 25 – 42049 S. ILARIO D'ENZA (RE) – Italie**
DÉCLARE que le dispositif identifié et décrit ci-après :

Description: Accessoire à pression
Type: Soupape de limitation de la pression
Marque de fabrique: INTERPUMP GROUP
Modèle: SR

Est conforme aux normes des directives indiquées ci-après et aux suppléments successifs :

Directive 2006/42/CE relative aux machines
Directive 97/23/CE – PED (article 3 paragraphe 3)
Directive 2002/95/CE – RoHS relative à la limitation de l'utilisation de certaines substances dangereuses
Directive 85/374/CE en matière de responsabilité du fait des produits défectueux

UNI EN ISO 12100-1:2005 – UNI EN ISO 12100-2:2005 – UNI EN 14121.1 :2007 – UNI EN ISO 12516-1:2005 – UNI EN ISO 12516-2:2004

La soupape identifiée ci-dessus est conforme à toutes les normes fondamentales de sécurité et de sauvegarde de la santé indiquées au point I de la pièce annexe I de la Directive relative aux machines et la documentation technique relative a été dressée conformément à la pièce annexe VII B.

De plus, le fabricant et son mandataire s'engagent à fournir, à la suite d'une demande dûment motivée, copie de la documentation technique concernant la soupape selon les modalités et dans un délai à définir.

La soupape ne doit pas être utilisée jusqu'à ce que l'installation à laquelle la soupape doit être incorporée à été déclarée conforme aux dispositions des directives et/ou normes relatives.

Personne autorisée à préparer le dossier technique Nom : Novelli Maurizio
Adresse : INTERPUMP GROUP S.p.a. – Via Fermi,25 – S.ILARIO D'ENZA (RE) Italy

Personne autorisée à rédiger la déclaration: Ing. Paolo Marinsek (Administrateur Délégué)

Reggio Emilia, le 10/03/2010 Signature _____ 

EINBAUERKLÄRUNG (gemäß Anhang II der Richtlinie 2006/42/EG)

Der Hersteller **INTERPUMP GROUP S.p.A. – Via E. Fermi, 25 – 42049 S. ILARIO D'ENZA (RE) – Italien**
ERKLÄRT HIERMIT, dass die im Folgenden identifizierte und beschriebene Ausrüstung:

Bezeichnung: Druckvorrichtung
Type: Höchstdruckventil
Marke: INTERPUMP GROUP
Modell: SR

den Anforderungen der unten angeführten Richtlinien und nachfolgenden Ergänzungen voll entspricht:

Maschinenrichtlinie 2006/42/EG
Richtlinie 97/23/EG – PED (Artikel 3 Absatz 3)
Richtlinie zur Beschränkung der Verwendung bestimmter gefährlicher Stoffe 2002/95/EG - RoHS
Richtlinie über die Haftung des Herstellers 85/374/EG

UNI EN ISO 12100-1:2005 – UNI EN ISO 12100-2:2005 – UNI EN 14121.1 :2007 – UNI EN ISO 12516-1:2005 – UNI EN ISO 12516-2:2004

Das oben angeführte Ventil erfüllt alle wesentlichen Anforderungen zur Sicherheit und den Gesundheitsschutz, die unter Punkt I des Anhangs I der Maschinenrichtlinie aufgelistet sind; die entsprechenden technischen Unterlagen wurden gemäß Anhang VII B ausgestellt.

Der Hersteller und der Mandatar verpflichten sich zudem, auf eine entsprechend begründete Anfrage eine Abschrift der technischen Unterlagen über das Ventil auf eine noch festzulegende Art und Weise zur Verfügung zu stellen.

Das Ventil darf nicht in Betrieb genommen werden, solange keine Konformitätserklärung für die Anlage, in die es eingebaut werden soll, entsprechend den Bestimmungen der Richtlinien und/oder Normen vorliegt.

Zur Zusammenstellung der technischen
Unterlagen ermächtigte Person Name: Novelli Maurizio
Adresse: INTERPUMP GROUP S.p.a. – Via Fermi,25 – S.ILARIO D'ENZA (RE) Italy

Zur Erstellung der Erklärung ermächtigte Person: Geschäftsführer Ing. Paolo Marinsek

Reggio Emilia 10/03/2010 Unterschrift _____ 



INTERPUMP GROUP S.p.A.

VIA FERMI, 25 - 42049 S.ILARIO - REGGIO EMILIA (ITALY)
TEL.+39 - 0522 - 904311 TELEFAX +39 - 0522 - 904444
E-mail: info@interpumpgroup.it - <http://www.interpumpgroup.it>

Cod.36260303 Rev.3