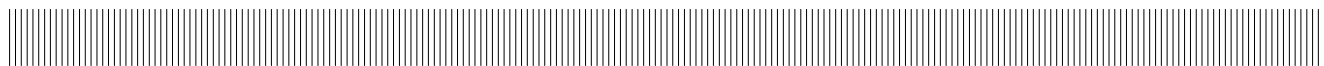


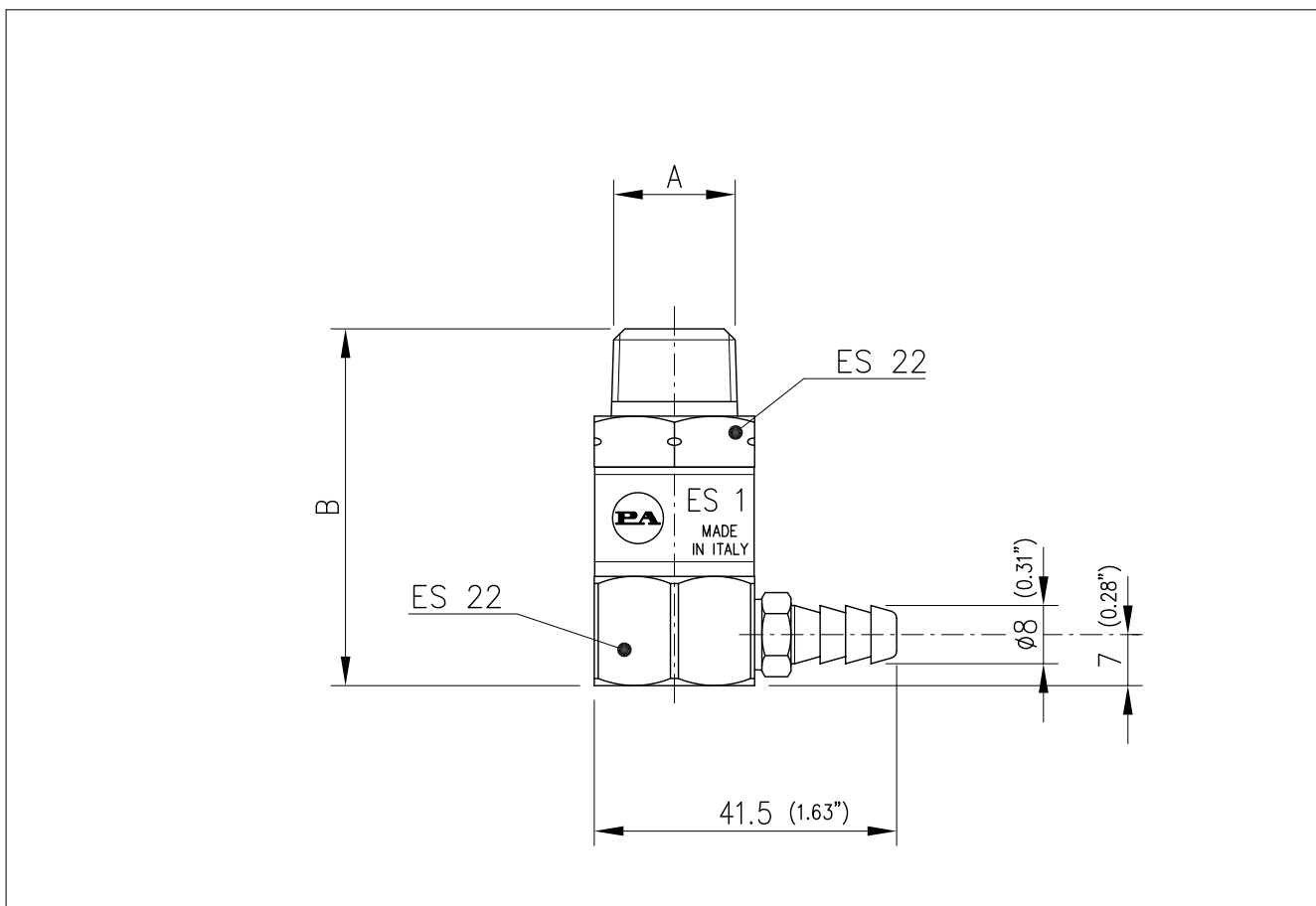
| | | | | |
|---|--|---|---|--|
|  | EQUIPAGGIAMENTI TECNICI LAVAGGIO | ES1 RITARDATORE DI PARTENZA ES1 EASY STARTER 29.0100.XX | ① | <div style="border: 2px solid black; padding: 2px; display: inline-block;">2</div> |
| | | | Ⓜ | |



CARATTERISTICHE TECNICHE
SPECIFICATIONS

| | |
|--|-----------------------------|
| - PRESSIONE NOMINALE RATED PRESSURE | 280 bar – 28 MPa (4050 psi) |
| - PRESSIONE CONSENTITA PERMISSIBLE PRESSURE | 310 bar – 31 MPa (4500 psi) |
| - PORTATA MASSIMA MAX FLOW RATE | 30 l/min (8 USG p.m.) |
| - TEMPERATURA MASSIMA MAX WORKING TEMPERATURE | 80° C (175 °F) |

MISURE D'INGOMBRO
OVERALL DIMENSIONS





**RITARDATORE DI PARTENZA
EASY STARTER VALVE**

ES1

①

26/09/05

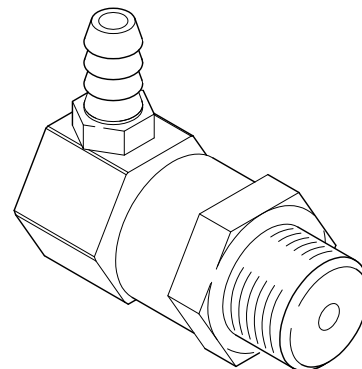
GB

8

10.9119.00

**CARATTERISTICHE
FEATURES**

- Facilita lo scarico dell'acqua in pressione durante l'avviamento.
Relieves pump discharge line in pressure during start-up phase.
- Diminuisce la quantità di energia necessaria all'avviamento.
Requires less gas engine or electric motor start-up power.
- Consente di indirizzare l'acqua verso l'ingresso della pompa o di scaricarla all'esterno.
Optional by-pass routing either to the inlet of the pump or to drain.
- Sfera e sede in acciaio speciale consentono migliaia di avviamenti a bassa pressione.
Special stainless steel seat and ball, provides thousands of low pressure start-up.



**SPECIFICHE TECNICHE
SPECIFICATIONS**

| | | 29.0100.00 | 29.0100.50 | 29.0100.60 |
|-----------------------|-----------------------------|-----------------------------|-------------|-------------|
| PRESSIONE NOMINALE | <i>RATED PRESSURE</i> | 280 bar – 28 MPa (4050 psi) | | |
| PRESSIONE CONSENTITA | <i>PERMISSIBLE PRESSURE</i> | 310 bar – 31 MPa (4500 psi) | | |
| PORTATA | <i>FLOW</i> | 30 l/min (8 USG p.m.) | | |
| TEMPERATURE MAX. | <i>MAX. TEMPERATURE</i> | 80° (175° F) | | |
| CONNESSIONE INGRESSO | <i>INLET PORT</i> | 3/8 NPT M | G3/8 M(BSP) | G1/4 M(BSP) |
| CONNESSIONE DRENAGGIO | <i>BARB SIZE</i> | 8 mm (0.3 in.) | | |
| MASSA | <i>WEIGHT</i> | 140 gr (4.9 oz) | | |

SELEZIONE: Il ritardatore di partenza è progettato per ridurre la pressione del sistema all'avviamento e dovrebbe essere usato in accoppiamento ad una valvola di scarico.

SELECTION: The Easy starter valve is designed to minimize the system start-up pressure and should be used with a pressure lock-up style unloader.

INSTALLAZIONE: Il ritardatore di partenza dovrebbe essere installato dopo una valvola di scarico. Può essere installato sia prima che dopo una valvola regolazione pressione. Non ne è richiesto l'utilizzo in sistemi che usano una valvola di scarico sensibile, in quanto in questo caso l'avviamento avviene già a bassa pressione.

INSTALLATION: The Easy starter valve should be installed after a pressure lock-up style unloader. It may be installed either before or after a regulator. It is not required in system using a flow sensitive unloader as start-up will already occur at low pressure.

OPERAZIONE: Prima dell'avviamento collegare una piccola manichetta al drenaggio e connetterla all'ingresso della pompa o lasciarla scaricare all'esterno. All'accensione il ritardatore consente lo scarico di una certa quantità di acqua fino a che la pressione non raggiunge un determinato livello, permettendo un avviamento senza carico.

OPERATION: Before start-up connect a small hose to the barb and route back to the inlet or drain to the floor. Upon start-up the Easy starter valve registers the line pressure. The seat is forced off the valve and allows a small amount of fluid to be bled off permitting the unit to start up without a load.