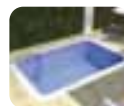
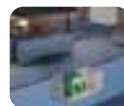


"Venezia® Vortex"



Innovativa nel design e nei materiali brevetto internazionale
Innovation design and material international Patent
Innovante dans le design et dans les matériaux brevet international
Innovadora tanto en diseño como en los materiales, patente internacional

NOMENCLATURA PARTI DI RICAMBIO
SPARE PARTS LIST
NOMENCLATURE PIÉCES DE RECHANGE
NOMENCLATURA REPUESTOS

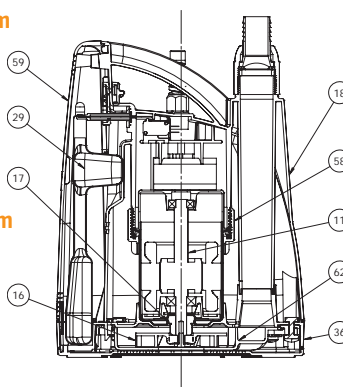
Passaggio di corpi solidi \varnothing 25 mm
Valvola di non ritorno integrata
Galleggiante integrato
Prestazioni eccezionali

Passage of solid bodies \varnothing 25 mm
Built in non return valve
Built in float switch
Exceptional performance

Passage de corps solides \varnothing 25 mm
Clapet de non-retour intégré
Flotteur intégré
Performances exceptionnelles

Paso de cuerpos sólidos \varnothing 25 mm
Válvula anti-retorno integrada
Flotador integrado
Prestaciones excepcionales

Connettore estraibile a tenuta stagna con innesto rapido
Quick cable coupling watertight connector
Connecteur extractible étanche avec accrochage rapide
Conector extraíble estanco de acoplamiento rápido



- 11** Albero con rotore – Pump shaft + rotor
Arbre + rotor – Eje rotor
- 16** Girante – Impeller
Turbine – Impulsor
- 17** Tenuta meccanica – Mechanical seal
Garniture mécanique – Cierre mecánico
- 18** Corpo pompa – Pump body
Corp de pompe – Cuerpo bomba
- 29** Galleggiante – Float switch
Flotteur – Flotador
- 36** Base filtro – Filter base
Base filtre – Filtro básico
- 58** Ghiera fissaggio motore – Motor fixing ring nut
Bague fixation moteur – Virola de fijación del motor
- 59** Copri galleggiante – Float switch cover
Couvres flottant – Tapa flotador
- 62** Voluta – Internal diffuser
Diffuseur interne – Difusor interior

TOP RANGE



ELETTROPOMPE SOMMERGIBILI PER DRENAGGIO

Le elettropompe sommergibili a girante aperta della serie VENEZIA® Vortex, sono state realizzate utilizzando i più moderni e sofisticati sistemi di progettazione d'ingegneria e design industriale. La particolare forma, l'interruttore di funzionamento automatico integrato, la possibilità di lavorare anche parzialmente immersa, la totale assenza di viti, i particolari polimeri composti utilizzati, rendono le Venezia® una delle pompe più innovative e tecnologicamente avanzate presenti sul mercato.

Le VENEZIA® Vortex sono state progettate per il pompaggio di acque reflue, sporche o luride, non aggressive per i materiali della pompa.

Temperatura max. del liquido fino a 35 °C. (CEI EN 60335-2-41).
Massimo passaggio libero di corpi solidi fino Ø 25 mm.

Le VENEZIA® Vortex possono lavorare anche parzialmente sommerse.

CARATTERISTICHE COSTRUTTIVE

- Corpo pompa, testata e base filtro: Syntegum 1720
- Girante: in Dynaril
- Supporto cuscinetti: in alluminio pressofuso UNI 5076
- Corpo motore: in acciaio inox Aisi 304
- Albero pompa: in acciaio inox Aisi 420 F
- Tenuta meccanica lato pompa: carbone ceramica
- Tenuta lato motore: a labbro in NBR
- 10 m cavo alimentazione tipo H07RN-F
- Immersione max. 5 m

MOTORE

- Motore ad induzione a due poli, riavvolgibile, refrigerato dal liquido pompato, con protezione IP68, isolamento classe F.
- Alimentazione monofase con motoprotettore incorporato e condensatore permanentemente inserito.
- Servizio continuo.

ÉLECTROPOMPES SUBMERSIBLES POUR DRAINAGE

Les électropompes submersibles à roue ouverte de la série VENEZIA® Vortex, ont été réalisées en utilisant les plus modernes et les plus sophistiqués systèmes de projet d'ingénierie et de design industriel. La forme particulière, l'interrupteur de fonctionnement automatique intégré, la possibilité de fonctionner même partiellement immergée, la totale absence de vis, les polymères composites particuliers utilisés, rendent les Venezia® une des pompes les plus innovantes et technologiquement avancées présentes sur le marché.

Les VENEZIA® Vortex ont été conçues pour le pompage d'eaux usées, sales ou noires, non agressives pour les matériaux de la pompe.

Température max. du liquide jusqu'à 35 °C. (CEI EN 60335-2-41).
Passage libre maximal de corps solides jusqu'à Ø 25 mm.

Les VENEZIA® Vortex peuvent fonctionner même partiellement immergées.

CARACTERISTIQUES DE CONSTRUCTION

- Corps de pompe, bouchon et base filtre: Technopolimère
- Turbine: Technopolimère
- Support roulements: aluminium moulé sur pression UNI 5076
- Corps de moteur: en acier inox Aisi 304
- Abre de pompe: en acier inox Aisi 420 F
- Garniture mécanique partie pompe: Carbone dur - Céramique
- Garniture partie moteur: à lèvres en élastomère 10 m
- Câble d'alimentation H05RN-F
- Immergée max. 5 m

MOTOR

- Moteur à induction à deux pôles rebobinable, refroidi par le liquide pompé, protection IP68, classe d'isolation F.
- Le modèles monophasés son avec protection thermique et condensateur connecté en permanence
- Service S1.

SUBMERSIBLE DRAINING ELECTRIC PUMPS

The submersible draining pumps with open impeller of the series VENEZIA® Vortex have been developed with the most advanced and sophisticated engineering and industrial design systems. The particular form, the integrated automatic switch, the possibility to operate also if partially submerged, the total absence of screws and the particular compound polymers used, make Venezia® one of the most innovative and technological advanced pumps available on the market.

The VENEZIA® Vortex have been design to pump waste water, dirty water or sewage water, but not aggressive for the pump's materials. Liquid temperature not higher than 35 °C. (CEI EN 60335-2-41).
Max. free passage of suspended solids up to Ø 25 mm.

The VENEZIA® Vortex may work also partially immersed.

TECHNICAL FEATURES

- Pump body, outer motor casing and base filter: Syntegum 1720
- Impeller: in Dynaril
- Bearings bracket: in die casting aluminium UNI 5076
- Motor body: stainless steel Aisi 304
- Pump shaft: stainless steel Aisi 420 F
- Pump's side mechanical seal: carbon-ceramics
- Motor's side seal: lip ring in NBR
- 10 m H07RN-F feeding cable
- Max. immersion 5 m

MOTOR

- Two poles induction rewindable motor, cooled by the pumped liquid, with protection IP 68, class F insulation.
- Single-phase feeding with incorporated motor protector and capacitor permanently connected.
- Continuous duty.

ELECTROBOMBAS SUMERGIBLES PARA DRENAJE

Las electrobombas sumergibles con impulsor abierto de la serie VENEZIA® Vortex, han sido realizadas utilizando los más modernos y sofisticados sistemas de proyectación de ingeniería y de diseño industrial. La particularidad de su forma, el interruptor de funcionamiento automático integrado, la posibilidad de trabajar incluso parcialmente inmersa, la total ausencia de tornillos, los especiales polímeros compuestos utilizados, hacen de Venezia® una de las bombas más innovadoras y tecnológicamente avanzadas presentes en el mercado.

Las VENEZIA® Vortex han sido proyectadas para el bombeo de aguas residuales, sucias o fecales, no agresivas para los materiales de la bomba. Temperatura max. del líquido hasta 35 °C. (CEI EN 60335-2-41).
Máximo paso libre de cuerpos sólidos hasta Ø 25 mm.

Las VENEZIA® Vortex pueden trabajar incluso parcialmente sumergidas.

CARACTERISTICAS DE CONSTRUCCIÓN

- Cuerpo de bomba, Rodete, filtro y tapa con el mango: De tecnopolimero
- Rodete: De tecnopolimero
- Soporte portarrodamientos: fundición de aluminio UNI 5076
- Cuerpo de motor: de acero Inox AISI304
- Eje de la bomba: de acero Inox Aisi 420 F
- Cierre mecánico lado bombas: De cerámica y grafito
- Cierre lado motor: anillo de cierre en NBR
- Cable de alimentación :10 m H07RN-F
- Máxima inmersión :5 m

MOTOR

- Motor a induction de dos polos rebobinables, enfriado por el líquido bombeado, protección IP68, aislamiento de clase F.
- Para los modelos monofásicos, protección térmica y condensador incorporado
- Funcionamiento S1.

50 Hz

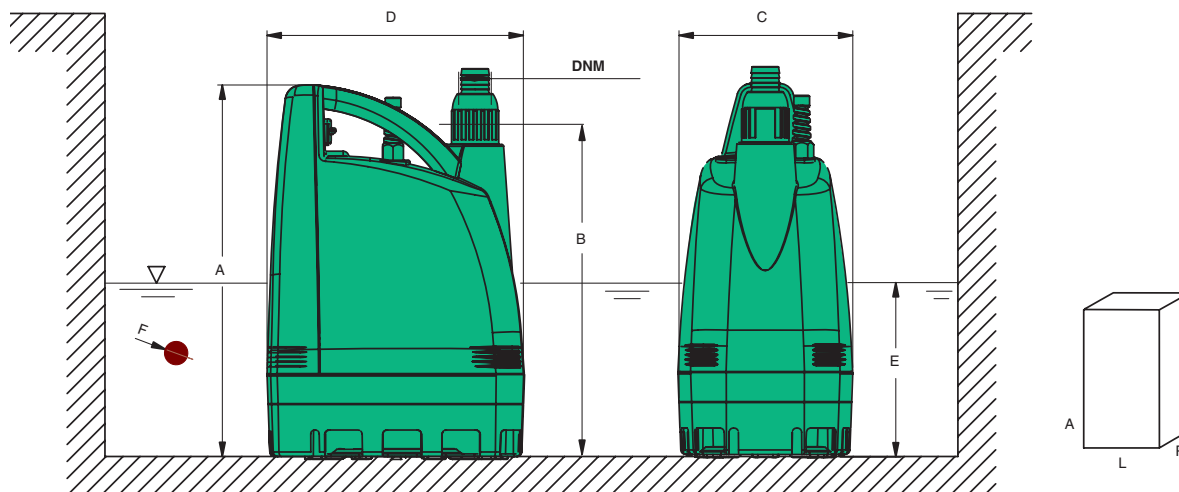
TIPO TYPE Monofase Single-phase	Potenza nominale Nominal power		Potenza assorbita Input power [W]	Condensatore Capacitor 450 V max [μF]	Corrente assorbita Input current [A]	Portata - Capacity													
	kW	HP				Prevalenza (m C.A.) Total head (m W.C.)													
	a	H [m]																	
Venezia Vortex 525	0,37	0,5	440	8	2,1	0	0,6	1,2	1,8	3	4,2	5,4	6	7,2	8,4	9,6	10,8	12	
Venezia Vortex 925	0,59	0,8	610	14	2,7	0	10	20	30	50	70	90	100	120	140	160	180	200	

a) ~ Monofase 230 V

60 Hz

TIPO TYPE Monofase Single-phase	Potenza nominale Nominal power		Potenza assorbita Input power [W]	Condensatore Capacitor 450 V max [μF]	Corrente assorbita Input current [A]	Portata - Capacity													
	kW	HP				Prevalenza (m C.A.) Total head (m W.C.)													
	a	H [m]																	
Venezia Vortex 525	0,37	0,5	485	10	2,2	0	0,6	1,2	1,8	3	4,2	5,4	6	7,2	8,4	9,6	10,8	12	
Venezia Vortex 925	0,59	0,8	700	14	3,2	0	10	20	30	50	70	90	100	120	140	160	180	200	

a) ~ Monofase 230 V



TIPO TYPE	DIMENSIONI [mm] DIMENSIONS [mm]							IMBALLO [mm] PACKING [mm]			PESO WEIGHT [kg]
	A	B	C	D	E	F	DNM	A	L	P	
Venezia 525 Vortex	400	365	175	270	120	∅ 25	1"1/4	430	280	230	5,8
Venezia 925 Vortex	400	365	175	270	120	∅ 25	1"1/4	430	280	230	7,8



min⁻¹ ~ 2900

min⁻¹ ~ 3400

