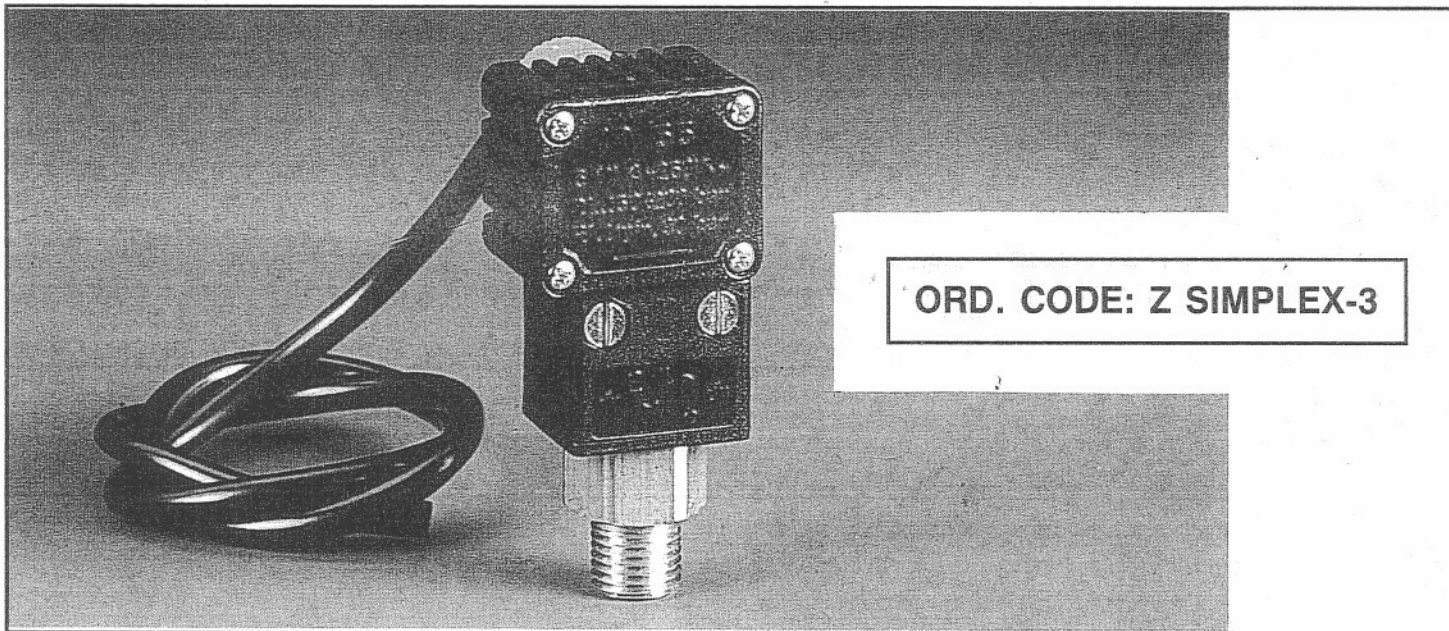
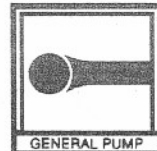




SIMPLEX - 3

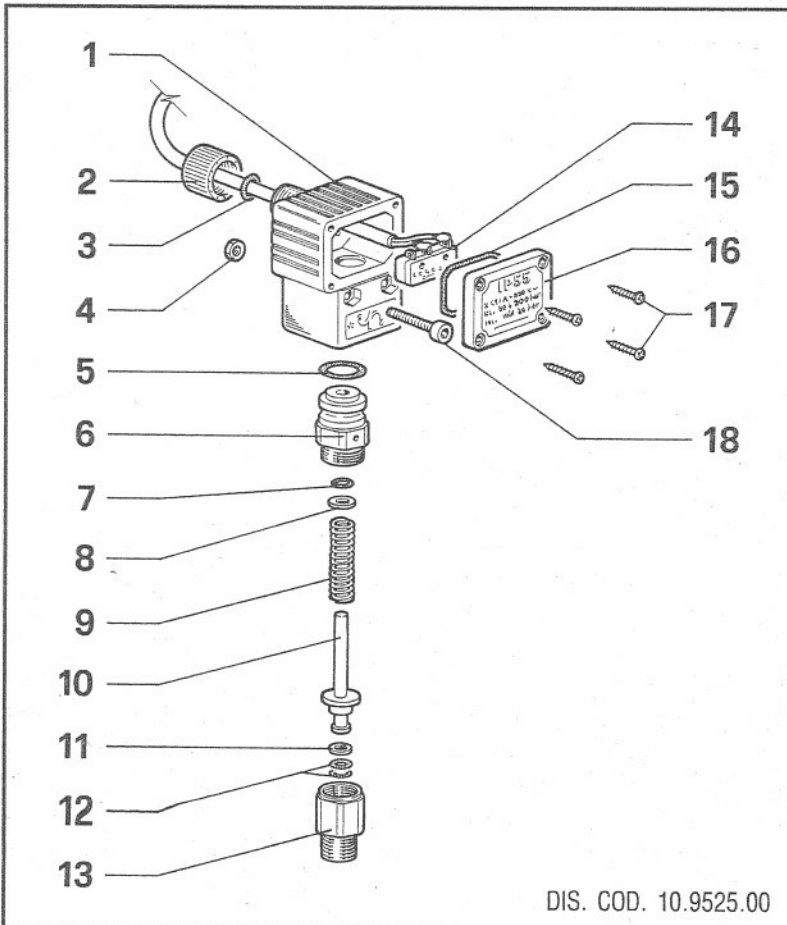
PRESSURE SWITCH - PRESSOSTATO



ORD. CODE: Z SIMPLEX-3

TECHNICAL CHARACTERISTIC - CARATTERISTICHE TECNICHE

MIN. PRESSURE PRESSIONE MIN.		MAX. PRESSURE PRESSIONE MAX.		SWITCHING PRESS. PRESS. D'INTERVENTO		PROTECTION GRADE GRADO DI PROTEZIONE	MAX. VOLTAGE TENSIONE MAX.	INDUCTIVE LOAD CARICO INDUTTIVO	RESISTIVE LOAD CARICO RESISTIVO
bar	P.S.I.	bar	P.S.I.	bar	P.S.I.				
50	725	200	3000	30	435	IP55	250	1	5

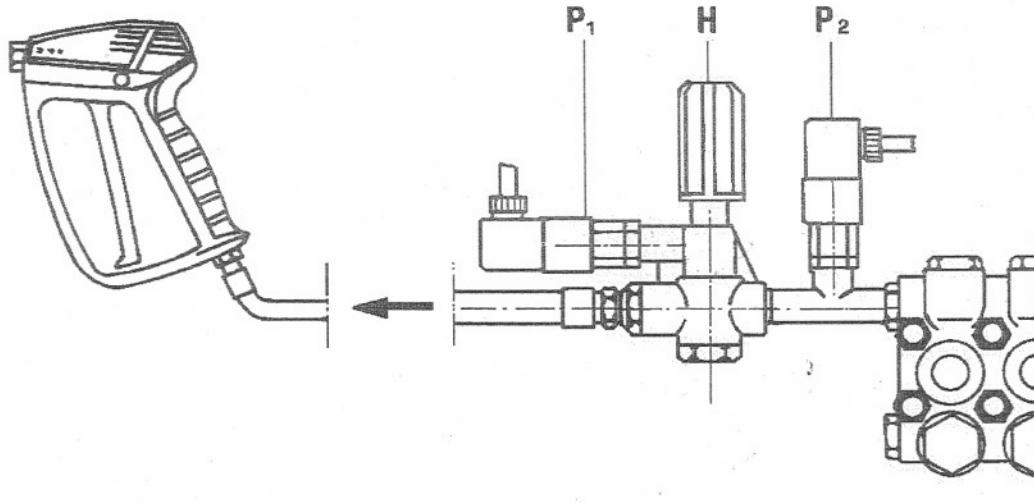


PARTS LIST

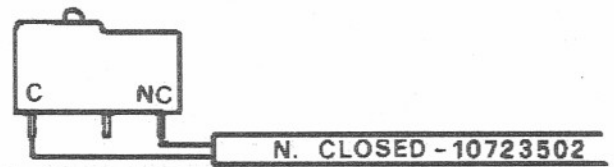
POS.	CODE CODICE	DESCRIPTION DESCRIZIONE	N. PCS
1	10.0464.51	Scatola di protezione	1
2	92.9740.00	Galletto M 14x1,5	1
3	90.3814.00	OR Ø 5,23x2,62	1
4	92.1926.00	Dado M 4x7x3,2 UNI 5588	2
5	90.3827.00	OR Ø 11,91x2,62	1
6	10.0466.70	Corpo	1
7	90.3570.00	OR Ø 4,48x1,78	1
8	96.6915.00	Rosetta Ø 5,3x9,8x1	1
9	94.7343.00	Molla Ø 7,5x31,5	1
10	10.0468.70	Pistoncino di comando	1
11	90.5010.00	Anello per OR	1
12	90.3568.00	OR Ø 3,69x1,78 "SPEC"	2
13	10.0467.70	Nipplo	1
14	10.7233.02	Microinterruttore e cavo (open)	1
	10.7235.02	Microinterruttore e cavo (closed)	1
15	90.3602.00	OR Ø 23,52x1,78	1
16	10.0503.51	Coperchio	1
17	99.0344.00	Vite 2,2x9,5 DIN 7981	4
18	99.1320.00	Vite M 4x20 UNI 5931	2

AUTOMATIC TOTAL STOP WITH SIMPLEX PRESSURE SWITCHES AUTOMATISMO PER FERMO MACCHINA CON PRESSOSTATI SIMPLEX 3

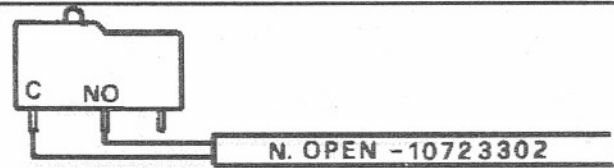
ASSEMBLING SCHEME - SCHEMA DI MONTAGGIO



P₁ with micro-switch NC (Normal Closed).
con microinterruttore NC (Norm. chiuso).

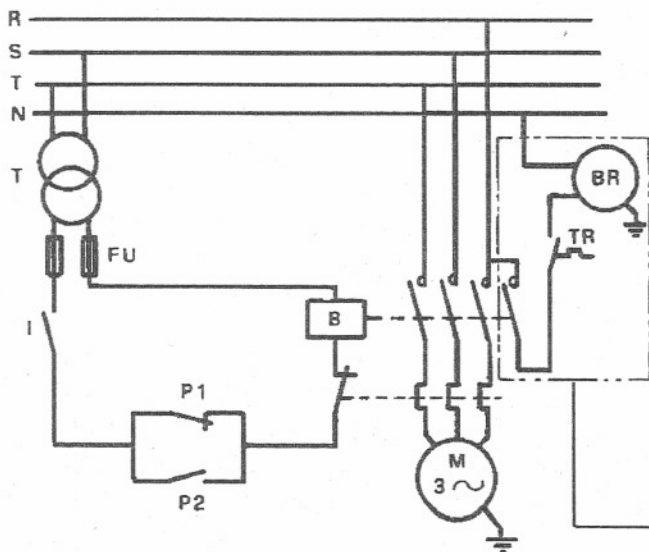


P₂ with micro-switch NO (Normal open).
con microinterruttore NO (Norm. aperto).



H Unloader HM or equivalents
Valvola automatica HM o equivalenti

ELECTRIC SCHEME - SCHEMA ELETTRICO



LEGENDA

- B** - Solenoid starter coil - Bobina teleruttore
 - B_R** - Burner - Bruciatore
 - I** - Switch - Interruttore
 - M** - Motor pump - Motore pompa
 - P₁** - Press. switch Simplex 3 - NC
 - P₂** - Press. switch Simplex 3 - NO
 - T** - Transformer - Trasformatore
 - T_R** - Thermostat - Termostato
- Only for hot water machines with burner
Solo per macchine a caldo con bruciatore