

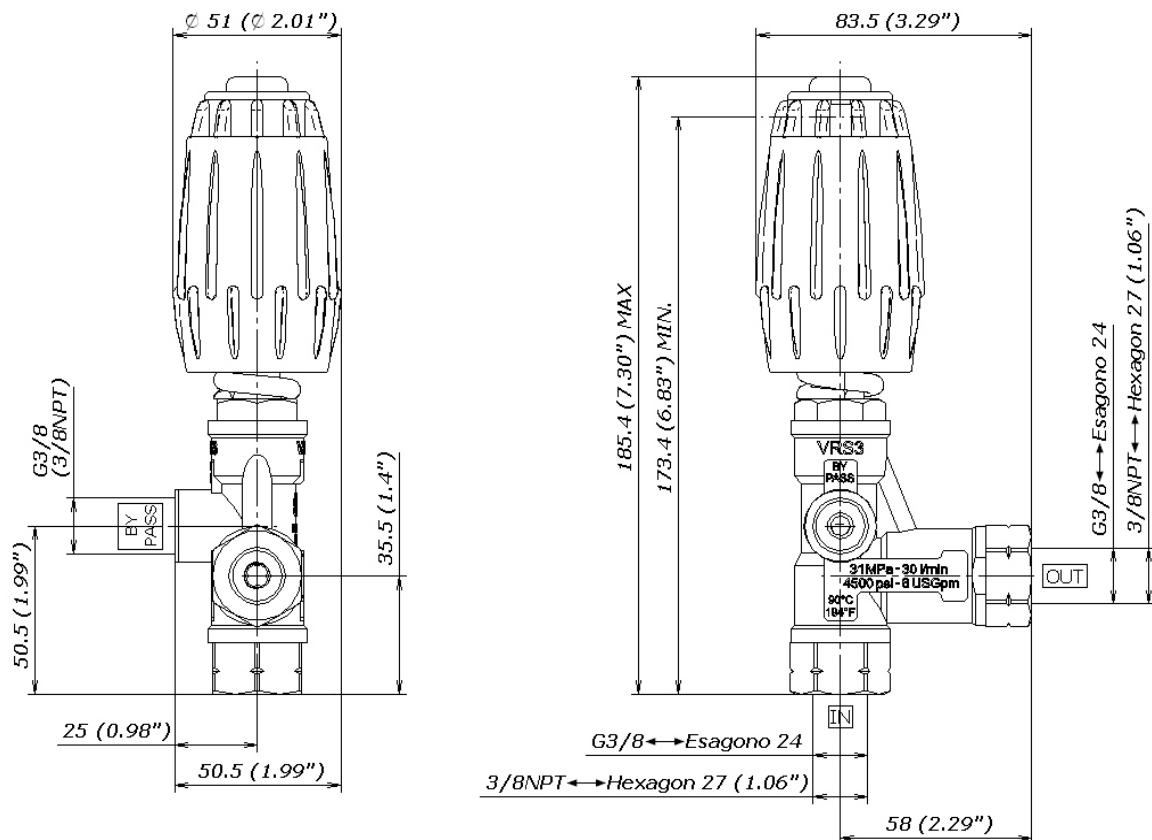


VRS3 - VALVOLA DI REGOLAZIONE PRESSIONE CON BY PASS UNLOADER VALVE - VRS3

NOTA INTEGRATIVA – FEATURES

- Valvola di non ritorno esagonale per una migliore scorrevolezza
 - *Hexagonal check valve for a better smoothness*
- Fermo di sicurezza alla massima pressione
 - *Safety lock at the maximum pressure*
- Fermo regolazione pressione Minimo e Massimo nella versione con manopola
 - *Regulation lock for Minimum and Maximum pressure in the knob version*
- Molla regolazione di nuovo concetto
 - *Regulation spring of new concept*
- Nuovo corpo con alloggiamento interno dell'O-ring nel ramo mandata per una maggiore resistenza
 - *New body with inner housing of O-ring in the outlet for a higher resistance*

MISURE D'INGOMBRO – OVERALL DIMENSIONS



PORTATA MASSIMA <i>MAX FLOW RATE</i>	30 l/min <i>8 USGpm</i>	TEMPERATURA MASSIMA <i>RATED TEMPERATURE</i>	90°C <i>194°F</i>
---	----------------------------	---	----------------------

CODICE (CODE)	COLORE MOLLA (SPRING COLOR)	PRESSIONE NOMINALE (RATED PRESSURE)	PRESSIONE AMMISSIBILE (PERMISSIBLE PRESSURE)	ENTRATA/USCITA BY PASS (INLET/OUTLET BY PASS)	MANOPOLA (KNOB)	PESO (WEIGHT)
4072000018	Blu/Blue	22 MPa – 3190 psi	25 MPa – 3630 psi	3/8 NPT F	Si / Yes	760 g – 26.81 oz
4072000021	Blu/Blue	22 MPa – 3190 psi	25 MPa – 3630 psi	3/8 NPT F	No	740 g – 26.10 oz
4072000022	Blu/Blue	22 MPa – 3190 psi	25 MPa – 3630 psi	G 3/8 F	Si / Yes	730 g – 25.75 oz
4072000023	Blu/Blue	22 MPa – 3190 psi	25 MPa – 3630 psi	G 3/8 F	No	710 g – 25.04 oz