

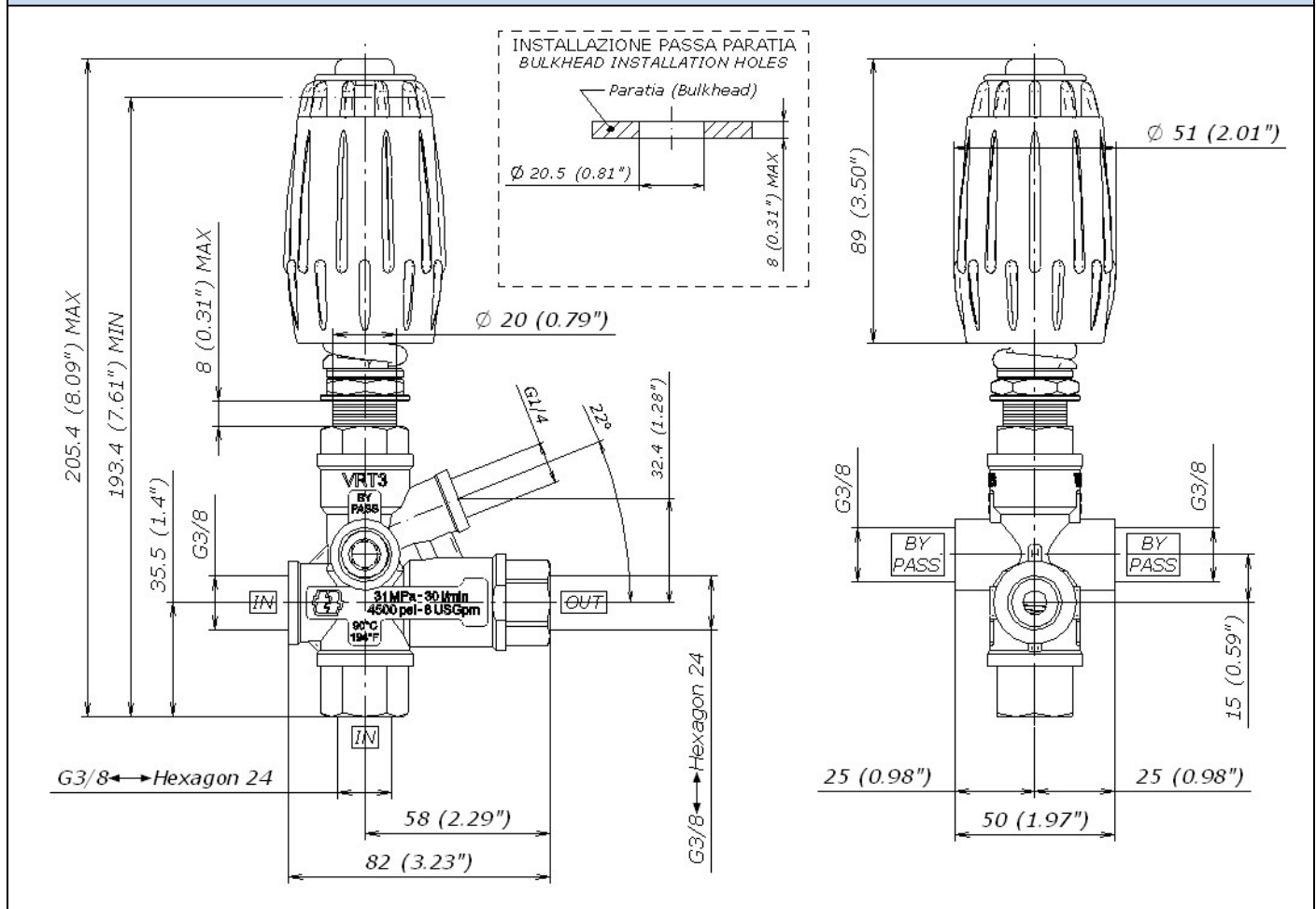


**VRT3 - VALVOLA DI REGOLAZIONE PRESSIONE CON BY PASS
 ATTACCO MANOMETRO e PASSA PARATIA
 PANEL FITTING UNLOADER VALVE WITH
 GAUGE CONNECTION - VRT3**

NOTA INTEGRATIVA – FEATURES

- Valvola di non ritorno esagonale per una migliore scorrevolezza
 - *Hexagonal check valve for a better smoothness*
- Fermo di sicurezza alla massima pressione
 - *Safety lock at the maximum pressure*
- Fermo regolazione pressione Minimo e Massimo nella versione con manopola
 - *Regulation lock for Minimum and Maximum pressure in the knob version*
- Molla regolazione di nuovo concetto
 - *Regulation spring of new concept*
- Nuovo corpo con alloggiamento interno dell'O-ring nel ramo mandata per una maggiore resistenza
 - *New body with inner housing of O-ring in the outlet for a higher resistance*

MISURE D'INGOMBRO – OVERALL DIMENSIONS



PORTATA MASSIMA MAX FLOW RATE	30 l/min 8 USGpm	TEMPERATURA MASSIMA RATED TEMPERATURE	90°C 194°F
----------------------------------	---------------------	--	---------------

CODICE (CODE)	COLORE MOLLA (SPRING COLOR)	PRESSIONE NOMINALE (RATED PRESSURE)	PRESSIONE AMMISSIBILE (PERMISSIBLE PRESSURE)	ENTRATA/ BY PASS(INLET/ BY PASS)	USCITA/ (OUTLET)	PESO (WEIGHT)
4072000063	Nero/Black	28 MPa – 4060 psi	31 MPa – 4500 psi	G3/8	G3/8	910 g – 32.10 oz