



Pratissoli

HIGH PRESSURE WATER PLUNGER PUMPS
Pompes à pistons haute pression
Pompe a pistoni per acqua alta pressione

LK³⁶ 40 45



180 HP

Model	Portata Volume Débit	Riduttore—Gear box Reducteur			Pressione Pressure Pression			Potenza Power Puissance			Corsa Stroke Course	: 90 mm.
		A 1500 rpm R=1:2,95	B 1750 rpm R=1:3,158	C 1900 rpm R=1:3,389				A 1500 rpm	B 1750 rpm	C 1900 rpm		
LK 36	l/m gpm	139 36,7	152 40,2	154 40,7	bar psi	400 5800	HP Kw	144 106	158 116	160 117	Quantità olio Oil capacity Quantité huile	: 14 lt.
LK 40	l/m gpm	172 45,4	188 49,7	190 50,2	bar psi	350 5100	HP Kw	156 115	171 125	173 127	Peso <i>Weight</i> Poids	: 372 Kg.
LK45	l/m gpm	218 57,6	238 62,9	240 63,4	bar psi	280 4050	HP Kw	159 116	173 127	175 128		

Velocità rotazione albero a gomiti—Crankshaft speed—Vitesse rotation vilebrequin : A 1500 = 508 rpm B 1750 = 554 rpm C 1900 = 560 rpm
 Portate teoriche con rendimento volumetrico 100% - Volumes are theoretical at 100% volumetric efficiency - Débits théorique 100% rendements volumétrique.

CONSTRUZIONE

- Pompa per acqua a 3 pistoni tuffanti orizzontali, disponibile in 3 versioni.
- Albero presa moto a doppia sporgenza.
- Riduttore di giri incorporato.
- Sistema di tenute con camera di ricircolo e lubrificazione in bassa pressione.
- Valvole aspirazione mandata verticali.
- Lubrificazione a sbattimento.
- Kit drenaggio valvole.

QUALITA' MATERIALI

- Corpo pompa in ghisa meccanica.
- Testata in ghisa sferoidale nickelata.
- Cuscinetti di supporto albero oscillanti a doppia corona di rulli.
- Bielle in acciaio stampato con cuscinetti antifrizione.
- Albero a gomiti in acciaio legato bonificato e niturato.
- Pistone di guida in lega con trattamento superficiale.
- Pistoni in ceramica integrale.
- Valvole in acciaio inox.

CONSTRUCTION

- *Triplex plunger pump, available in 3 versions.*
- *Drive shaft with double projection.*
- *Incorporated gear box.*
- *Pressure packing design with integrated cooling system*
- *Vertically fitted suction/delivery valves.*
- *Splash lubrication.*
- *Drain valve kit.*

MATERIAL QUALITY

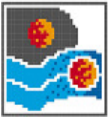
- *Cast iron crankcase.*
- *Spheroidal cast iron manifold, nickel treated.*
- *Self adjusting shaft bearings with double roller rim.*
- *Forged steel conrods with antifricition bearings.*
- *Hardened, tempered and nitrated alloy steel crankshaft.*
- *Light alloy piston guides, surface treated.*
- *Solid ceramic plungers.*
- *Stainless steel valves.*

CONSTRUCTION

- Pompa per acqua alta pressione a 3 pistoni plongeurs, trasformabile in 3 versioni.
- Vilebrequin double prise.
- Reducteur incorporé.
- Système de refroidissement plongeurs et joints haute pression.
- Clapets disposés verticalement.
- Lubrification par barbotage.
- Kit de drainage clapets.

QUALITE DU MATERIEL

- Corps de pompe en fonte.
- Tête de pompe en fonte sphéroïdale traitée au nickel.
- Paliers auto-aligneurs à double rangée de rouleaux.
- Bielles en acier estampé avec coussinets antifricition.
- Vilebrequin en acier estampé et traité.
- Guides pistons en alliage traités en surface.
- Pistons plongeurs en céramique intégrale
- Clapets aspiratio/refolement en acier inoxydable.

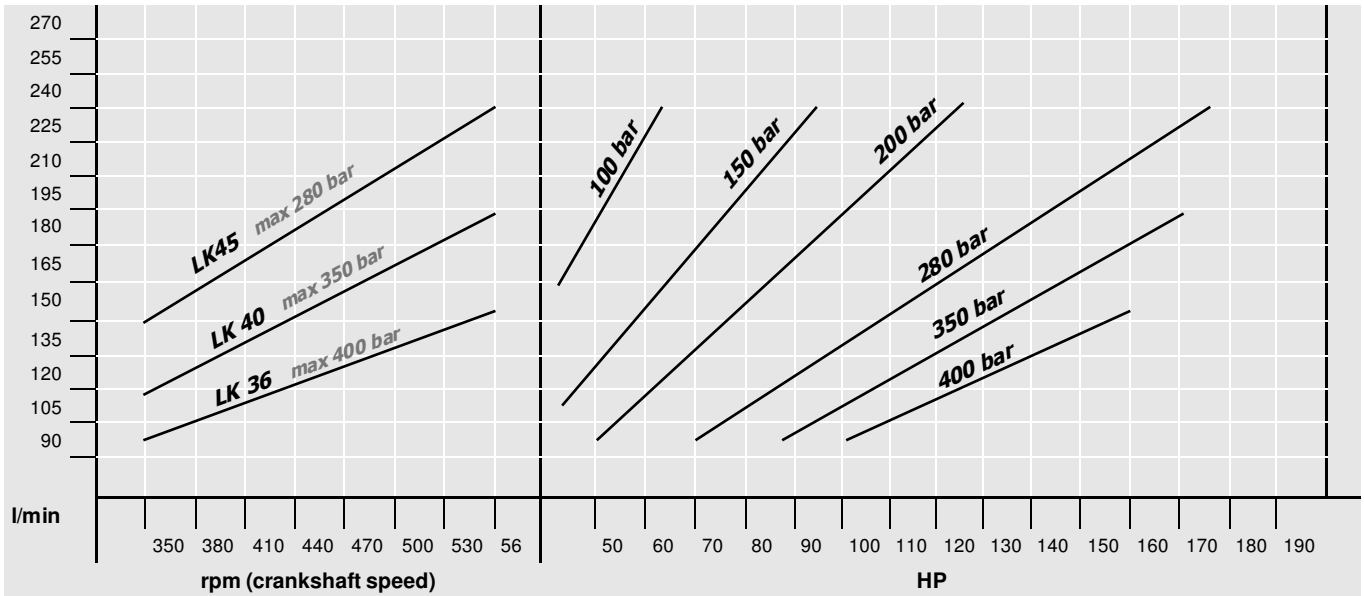


Pratissoli 180 HP

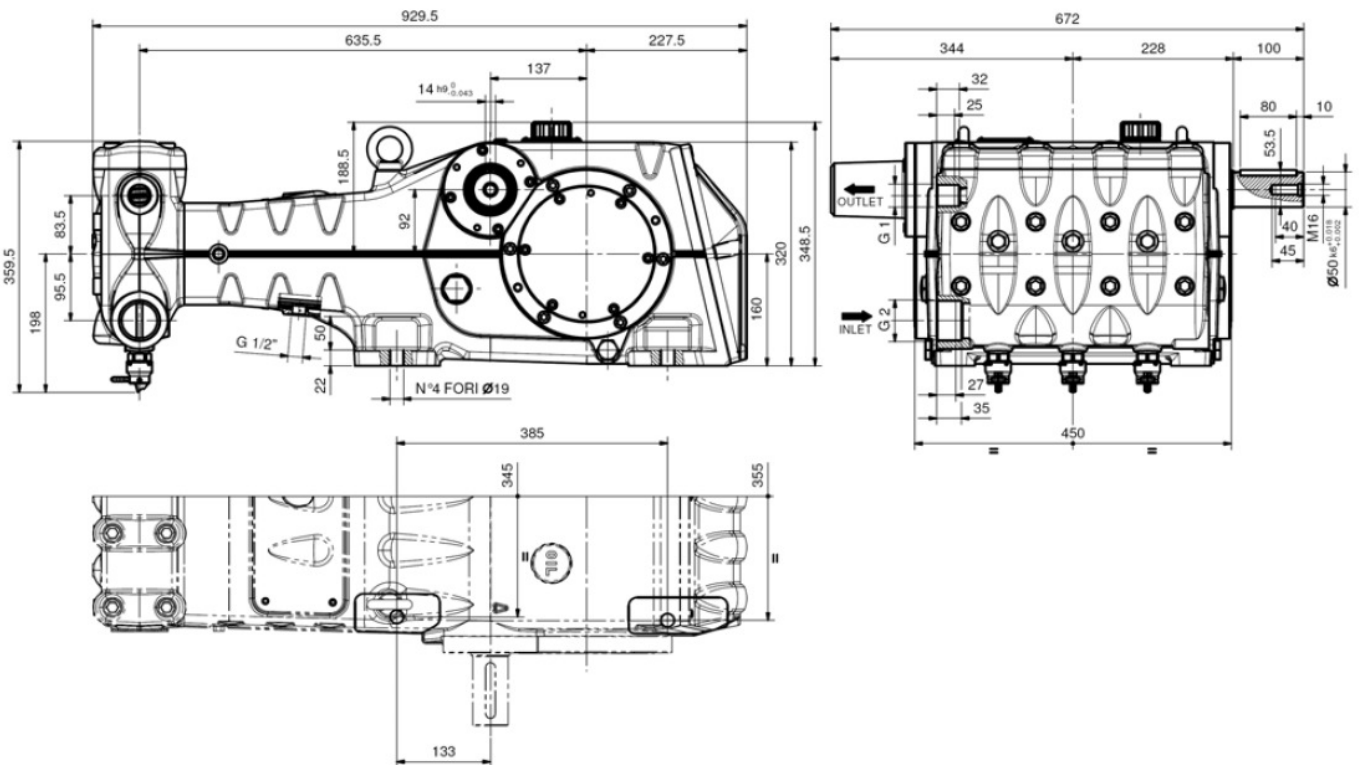
HIGH PRESSURE WATER PLUNGER PUMPS
Pompes à pistons haute pression
Pompe a pistoni per acqua alta pressione

LK 36 40 45

Grafico potenza/pressioni. Performance curve. Diagramme puissance/pression



Dimensioni d'ingombro. Overall dimensions. Dimensions d'encombrement (mm.):



PRATISSOLI POMPE a brand of Interpump Group S.p.a. Via E. Fermi 25 – 42049 S.Ilario d'Enza, Reggio Emilia – Italy,
 Tel. +39 0522 904 311 Fax +39 0522 904 444 E-mail: info@pratissolipompe.com

I dati sono indicativi e non impegnativi, la ditta si riserva di variarli in qualsiasi momento. *Datas are indicative and not binding, we reserve the right to modify them at any time.* Donnés a titre indicatif. La Societé se réserve des les modifier à tout moment et sans préavis.

