



Vertical—Verticale


300 HP
COSTRUZIONE

- Pompa a 3 pistoni tuffanti, disponibile in 4 cilindrate.
- Allestimento orizzontale o verticale.
- Albero presa moto doppia sporgenza.
- Riduttore di giri incorporato.
- Sistema di tenute con camera di ricircolo e lubrificazione in bassa pressione.
- Valvole asp./mand. coassiali.
- Lubrificazione forzata mediante pompa olio completa di manometro, pressostato minima, intercooler acqua/olio, filtro.

QUALITA' MATERIALI

- Corpo pompa in ghisa meccanica.
- Testata in acciaio.
- Bronzine di supporto albero a gomito.
- Bielle in acciaio stampato con cuscinetti antifrizione.
- Albero a gomiti in acciaio legato, bonificato e nitrato.
- Pistone di guida in lega con trattamento superficiale.
- Pistoni in ceramica integrale.
- Valvole in acciaio inox.

CONSTRUCTION

- *Triplex plunger pump, available in 4 different displacements.*
- *Vertical or horizontal configuration.*
- *Double p.t.o. drive shaft.*
- *Incorporated gear box.*
- *Low-high pressure packing design with integrated cooling system.*
- *In-line suction and delivery disc style valves.*
- *Forced lubrication by incorporated oil pump, complete with pressure gauge, pressure switch, oil/water intercooler, oil filter.*

MATERIAL QUALITY

- *Pump body in cast iron.*
- *Block style stainless steel manifold.*
- *Crankshaft bushings.*
- *Forged steel con-rods with antifriction bearings.*
- *Crankshaft made of nitrated, hardened and tempered alloy steel.*
- *Light alloy piston guides, surface treated.*
- *Solid ceramic plungers.*
- *Stainless steel valves.*

COSTRUCTION

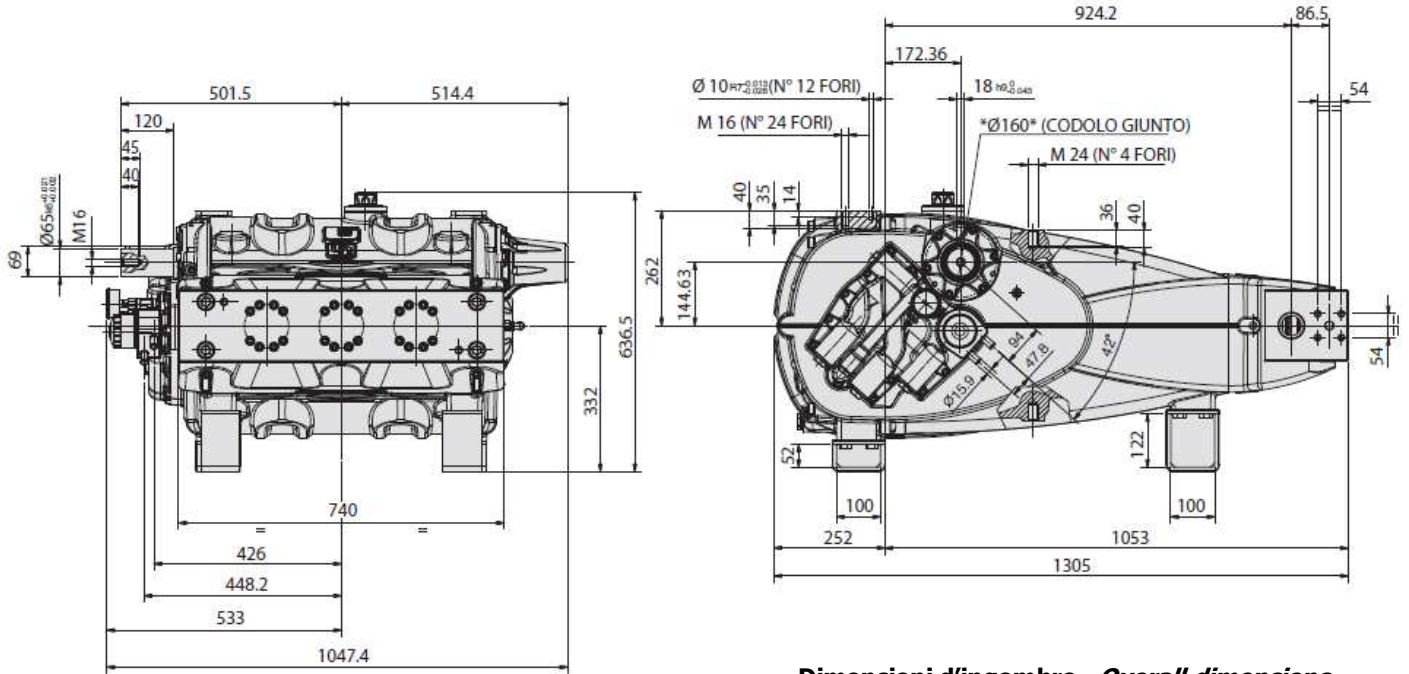
- Pompe à pour eau haute pression à 3 pistons plongeurs, transformable en 4 versions.
- Installables verticalement ou horizontalement.
- Vilebrequin double prise.
- Réducteur incorporé.
- Système de refroidissement plongeurs et joints haute pression.
- Clapets disposés coaxialement.
- Lubrification forcée par pompe à huile incorporée, manomètre, échangeur eau/huile, filtre à huile.

QUALITE DU MATERIEL

- Corps de pompe en fonte.
- Tête de pompe en acier inox haute resistance
- Paliers vilebriquin sur coussinets
- Bielles en acier estampé avec coussinets antifriction.
- Vilebrequin en acier estampé, trempé et nitruré.
- Guides pistons en alliage traités en surface.
- Pistons plongeurs en céramique intégrale.
- Clapets aspiration/refoulement en acier inoxydable.

Input speed Vitesse réducteur Velocità ingresso	rpm	1000			1200			1500			1800			2200	Corsa Stroke Course 90 mm. Battente richiesto Inlet press. req. Pression gavage min.—max 5 - 7 bar 75 -100 psi Quantità olio: Oil capacity: Quantité huile: 52 lt. horiz. conf. 35 lt. vert. conf. Peso a secco: Dry Weight : Poids: 1042 kg horiz. 1053 kg. vert.
Gear ratio Rapport réduction Rapporto riduzione	i	2,90	3,46	4,23	2,90	3,46	4,23	2,90	3,46	4,23	3,46	4,23	4,23		
Crankshaft Speed Vitesse vilebrequin Velocità albero	rpm	345	289	236	414	347	284	517	433	354	520	426	520		
Model	Pressure Pressione Pression	Portate teoriche con rendimento volumetrico 100% - <i>Volumes are theoretical at 100% volumetric efficiency</i> - Débits théorique 100% rendements volumétrique.													
	bar	Volume—Débit—Portata Power—Puissance—Potenza													
SR 26	1500	l/min kW	49 142	41 119	34 97	59 170	50 142	41 117	74 212	62 178	51 145	75 213	61 175	75 213	
SR 30	1200	l/min kW	66 151	55 126	45 103	79 181	66 152	54 124	99 226	83 189	68 155	99 227	81 186	99 227	
SR 32	1000	l/min kW	75 143	63 120	51 98	90 172	75 144	62 118	112 214	94 179	77 147	113 216	92 177	113 216	
SR 36	800	l/min kW	95 145	79 121	65 99	114 174	95 146	78 119	142 217	119 182	97 149	143 218	117 179	143 218	

Dimensioni d'ingombro. Overall dimensions.
Dimensions d'encombrement (mm.):



Dimensioni d'ingombro. Overall dimensions.
Dimensions d'encombrement (mm.):

