



Vertical—Verticale


450 HP
COSTRUZIONE

- Pompa a 3 pistoni tuffanti, disponibile in 4 cilindrate.
- Allestimento orizzontale o verticale.
- Albero presa moto doppia sporgenza.
- Riduttore di giri incorporato.
- Sistema di tenute con camera di ricircolo e lubrificazione in bassa pressione.
- Valvole asp./mand. coassiali.
- Lubrificazione forzata mediante pompa olio completa di manometro, pressostato minima, intercooler acqua/olio, filtro.

QUALITA' MATERIALI

- Corpo pompa in ghisa meccanica.
- Testata in acciaio.
- Bronzine di supporto albero a gomito.
- Bielle in acciaio stampato con cuscinetti antifrizione.
- Albero a gomiti in acciaio legato, bonificato e nitrato.
- Pistone di guida in lega con trattamento superficiale.
- Pistoni in ceramica integrale.
- Valvole in acciaio inox.

CONSTRUCTION

- *Triples plunger pump, available in 4 different displacements.*
- *Vertical or horizontal configuration.*
- *Double p.t.o. drive shaft.*
- *Incorporated gear box.*
- *Low-high pressure packing design with integrated cooling system.*
- *In-line suction and delivery disc style valves.*
- *Forced lubrication by incorporated oil pump, complete with pressure gauge, pressure switch, oil/water intercooler, oil filter.*

MATERIAL QUALITY

- *Pump body in cast iron.*
- *Block style stainless steel manifold.*
- *Crankshaft bushings.*
- *Forged steel con-rods with antifriction bearings.*
- *Crankshaft made of nitrated, hardened and tempered alloy steel.*
- *Light alloy piston guides, surface treated.*
- *Solid ceramic plungers.*
- *Stainless steel valves.*

COSTRUCTION

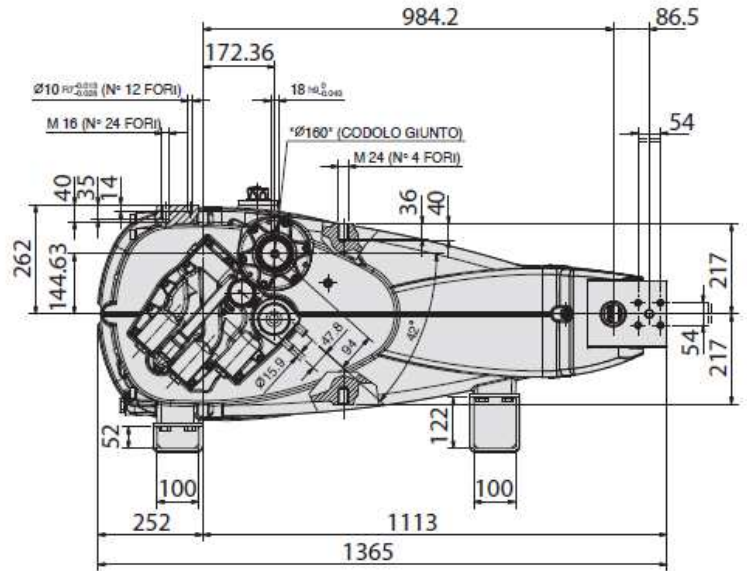
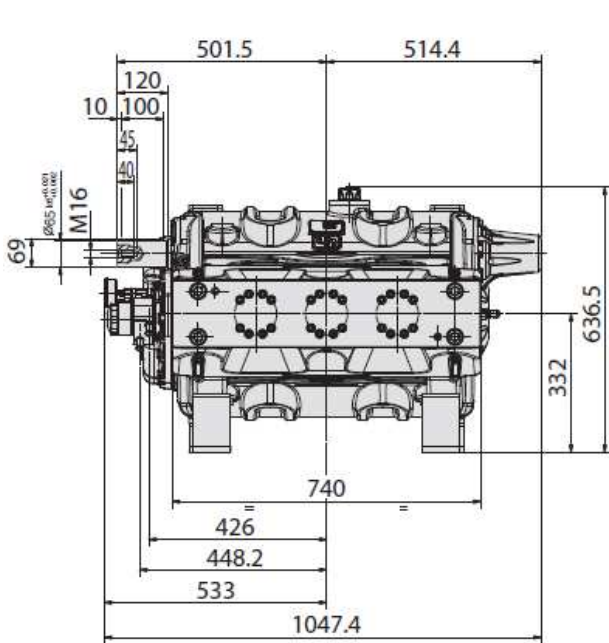
- Pompe à pour eau haute pression à 3 pistons plongeurs, transformable en 4 versions.
- Installables verticalement ou horizontalement.
- Vilebrequin double prise.
- Réducteur incorporé.
- Système de refroidissement plongeurs et joints haute pression.
- Clapets disposés coaxialement.
- Lubrification forcée par pompe à huile incorporée, manomètre, échangeur eau/huile, filtre à huile.

QUALITE DU MATERIEL

- Corps de pompe en fonte.
- Tête de pompe en acier inox haute resistance
- Paliers vilebriquin sur coussinets
- Bielles en acier estampé avec coussinets antifriction.
- Vilebrequin en acier estampé, trempé et nitruré.
- Guides pistons en alliage traités en surface.
- Pistons plongeurs en céramique intégrale.
- Clapets aspiration/refoulement en acier inoxydable.

Input speed Vitesse réducteur Velocità ingresso	rpm	1000			1200			1500			1800			2200	Corsa Stroke Course 130 mm. Battente richiesto Inlet press. req. Pression gavage min.—max 5 - 7 bar 75 -100 psi Quantità olio: Oil capacity: Quantité huile: 52 lt. horiz. conf. 35 lt. vert. conf. Peso a secco: Dry Weight : Poids: 1070 kg horiz. 1082 kg. vert.
Gear ratio Rapport réduction Rapporto riduzione	i	2,90	3,46	4,23	2,90	3,46	4,23	2,90	3,46	4,23	3,46	4,23	4,23		
Crankshaft Speed Vitesse vilebrequin Velocità albero	rpm	345	289	236	414	347	284	517	433	354	520	426	520		
Model	Pressure Pressione Pression	Portate teoriche con rendimento volumetrico 100% - <i>Volumes are theoretical at 100% volumetric efficiency</i> - Débits théorique 100% rendements volumétrique.													
	bar	Volume—Débit—Portata Power—Puissance—Potenza													
TR 26	1500	l/min kW	71 205	60 171	49 140	86 245	72 206	59 168	107 307	90 257	73 210	108 308	88 253	108 308	
TR 30	1200	l/min kW	95 218	80 182	65 149	114 261	96 219	78 179	142 326	119 273	98 224	143 328	117 269	143 328	
TR 32	1000	l/min kW	108 207	91 173	74 141	130 248	109 208	89 170	162 310	136 259	111 212	163 311	134 255	163 311	
TR 36	800	l/min kW	137 209	115 175	94 143	164 251	138 210	113 172	205 313	172 262	140 215	206 315	169 258	206 315	

Dimensioni d'ingombro. Overall dimensions.
Dimensions d'encombrement (mm.):



Dimensioni d'ingombro. Overall dimensions.
Dimensions d'encombrement (mm.):

