

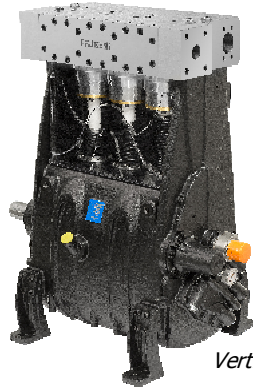


Pratissoli

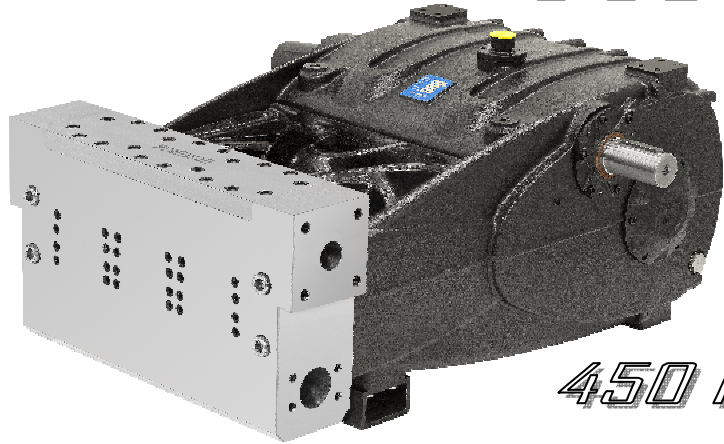
HIGH PRESSURE POSITIVE DISPLACEMENT RECIPROCATING PUMPS
Pompes volumétriques alternatif haute pression
Pompe volumetrica alternativa alta pressione

TR

50
55
60
65
70
75



Vertical—Verticale



450 HP

CONSTRUZIONE

- Pompa a 3 pistoni tuffanti, disponibile in 6 cilindrate.
- Allestimento orizzontale o verticale.
- Albero presa moto doppia sporgenza.
- Riduttore di giri incorporato.
- Sistema di tenute con camera di ricircolo e lubrificazione in bassa pressione.
- Valvole asp./mand. a piattello guidato.
- Lubrificazione forzata mediante pompa olio completa di manometro, pressostato minima, intercooler acqua/olio, filtro.

QUALITA' MATERIALI

- Corpo pompa in ghisa meccanica.
- Testata in acciaio.
- Bronzine di supporto albero a gomito.
- Bielle in acciaio stampato con cuscinetti antifrizione.
- Albero a gomiti in acciaio legato, bonificato e nitrurato.
- Pistone di guida in lega con trattamento superficiale.
- Pistoni in ceramica integrale.
- Valvole in acciaio inox.

CONSTRUCTION

- *Triples plunger pump, available in 6 different displacements.*
- *Vertical or horizontal configuration.*
- *Double p.t.o. drive shaft.*
- *Incorporated gear box.*
- *Low-high pressure packing design with integrated cooling system.*
- *Guided suction and delivery disc-style valves*
- *Forced lubrication by incorporated oil pump, complete with pressure gauge, pressure switch, oil/water intercooler, oil filter.*

MATERIAL QUALITY

- *Pump body in cast iron.*
- *Block style stainless steel manifold.*
- *Crankshaft bushings.*
- *Forged steel con-rods with antifriction bearings*
- *Crankshaft made of nitrited, hardened and tempered alloy steel*
- *Light alloy piston guides, surface treated.*
- *Solid ceramic plungers.*
- *Stainless steel valves.*

CONSTRUCTION

- Pompe à pour eau haute pression à 3 pistons plongeurs, transformable en 6 versions.
- Installables verticalement ou horizontalement
- Vilebrequin double prise
- Réducteur incorporé
- Système de refroidissement plongeurs et joints haute pression.
- Clapets guidées.
- Lubrification forcée avec pompe à huile incorporée, manomètre, échangeur eau/huile, filtre à huile.

QUALITE DU MATERIEL

- Corps de pompe en fonte.
- Tête de pompe en acier inoxi haute resist.
- Paliers vilebrequin sur coussinets
- Bielles en acier estampé avec coussinets antifriction.
- Vilebrequin en acier estampé, trempé et nitruré.
- Guides pistons en alliage traités en surface.
- Pistons plongeurs en céramique intégrale
- Clapets asp./refoul. en acier inoxydable.

Input speed Vitesse réducteur Velocità ingresso	rpm	1000			1200			1500			1800			2200	Corsa Stroke Course 130 mm. Battente richiesto Inlet press. req. Pression gavage min.—max 2 - 5 bar 30 - 70 psi Quantità olio: Oil capacity: Quantité huile: 52 lt. horiz. conf. 35 lt. vert. conf. Peso a secco: Dry Weight : Poids: 1130 kg
Gear ratio Rapport réduction Rapporto riduzione	i	2,90	3,46	4,23	2,90	3,46	4,23	2,90	3,46	4,23	3,46	4,23	4,23		
Crankshaft Speed Vitesse vilebrequin Velocità albero	rpm	345	289	236	414	347	284	517	433	354	520	426	520		
Model	Pressure Pressione Pression bar	Portate teoriche con rendimento volumetrico 100% - <i>Volumes are theoretical at 100% volumetric efficiency</i> - Débits théorique 100% rendements volumétrique. Volume—Débit—Portata Power—Puissance—Potenza													
TR 50	400	l/min kW	264 202	221 169	181 138	318 243	265 203	217 166	395 302	332 253	271 207	398 304	325 338	398 304	
TR 55	350	l/min kW	319 214	267 179	219 146	383 256	321 215	263 176	478 320	401 268	328 219	482 322	395 264	482 322	
TR 60	300	l/min kW	380 218	318 182	260 149	458 263	382 219	313 179	570 327	477 274	391 224	573 328	469 269	573 328	
TR 65	250	l/min kW	446 213	374 179	305 146	535 256	449 214	367 175	668 320	560 267	458 219	673 321	551 263	673 321	
TR 70	220	l/min kW	518 218	434 182	355 149	625 262	521 219	426 179	775 326	651 273	533 224	781 328	639 268	781 328	
TR 75	200	l/min kW	594 227	498 190	407 156	717 274	597 228	489 187	890 340	747 285	611 233	896 342	733 280	896 342	

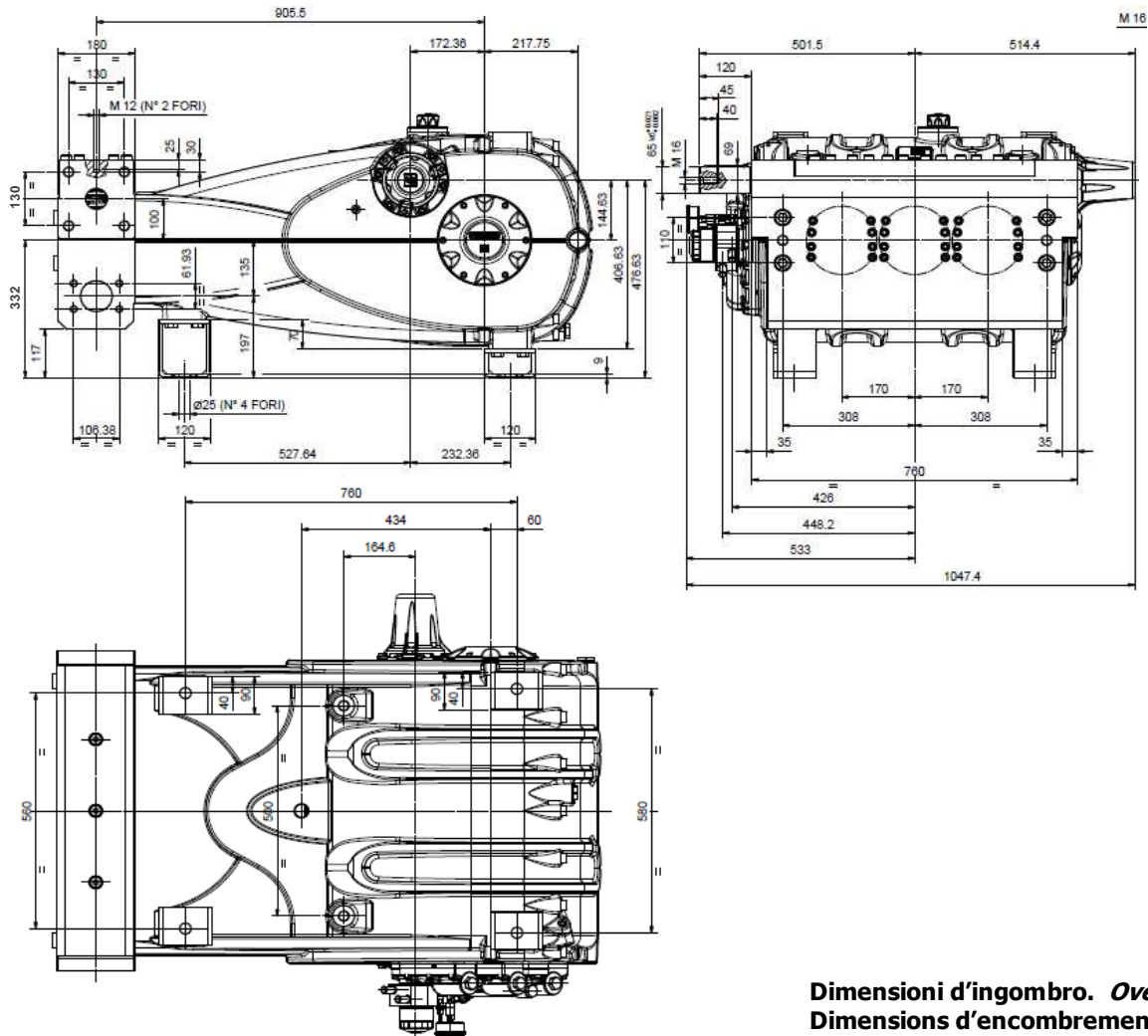


Pratissoli

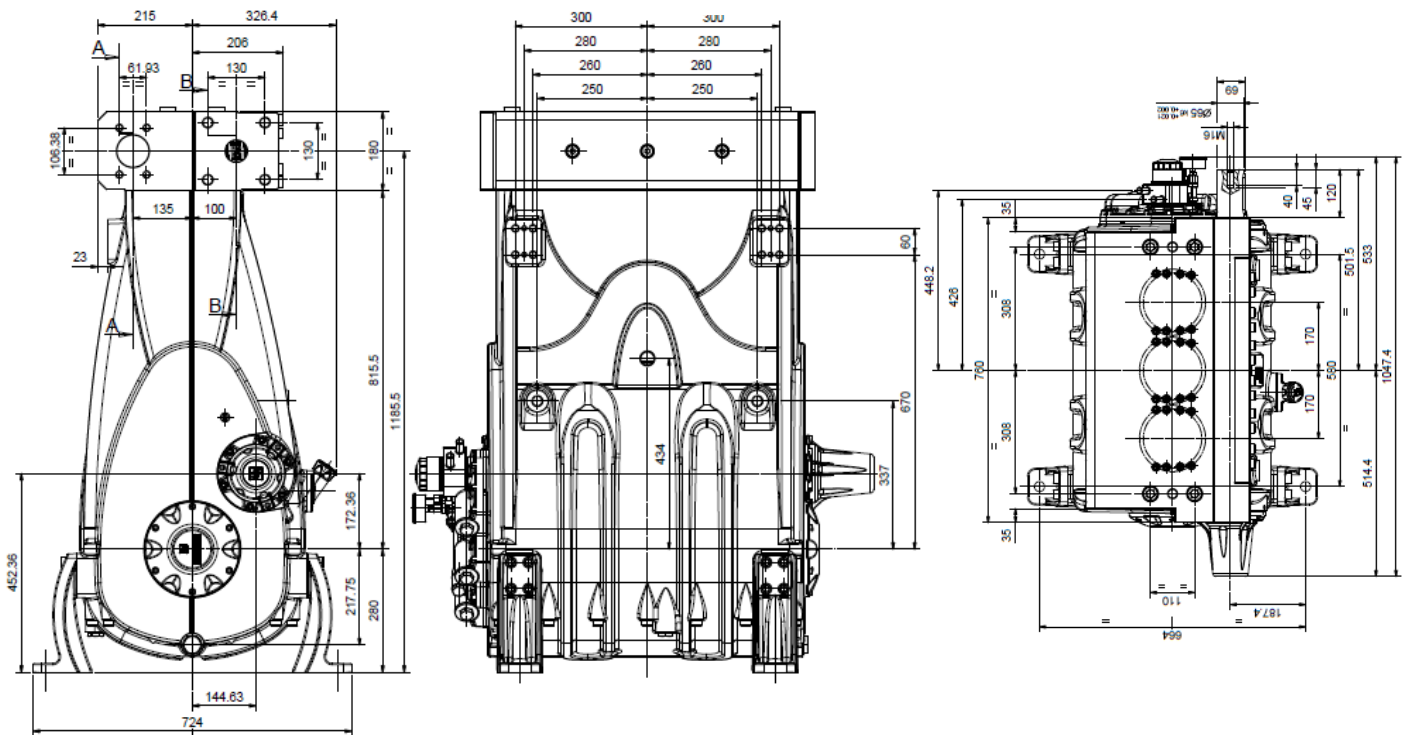
HIGH PRESSURE POSITIVE DISPLACEMENT RECIPROCATING PUMPS
Pompes volumétriques alternatif haute pression
Pompe volumetriche alternative alta pressione

TR
50
55
60
65
70
75

Dimensioni d'ingombro. Overall dimensions.
Dimensions d'encombrement (mm.):



Dimensioni d'ingombro. Overall dimensions.
Dimensions d'encombrement (mm.):



PRATISSOLI POMPE a brand of Interpump Group S.p.a. Via E. Fermi 25,
42049 S. Ilario d'Enza, Reggio Emilia - Italy, Tel. +39 0522 904 311
Fax +39 0522 904 444 E-mail: info@pratissolipompe.com

I dati sono indicativi e non impegnativi, la ditta si riserva di variarli in qualsiasi momento. *Datas are indicative and not binding, we reserve the right to modify them at any time.* Donnés a titre indicatif. La Société se réserve des les modifier à tout moment et sans préavis.

