

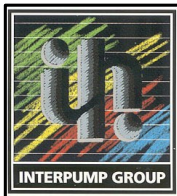
KIT RICAMBIO – SPARE KIT

		HF18	HF20	HF22	HF25
A	Kit tenute pompanti – Plunger packing kit	KIT 2024	KIT 2071	KIT 2026	KIT 2028
B	Kit valvole aspirazione – Suction valves kit	KIT 2031	KIT 2022		
C	Kit valvole mandata – Outlet valves kit	KIT 2023			
D	Kit tenute complete – Complete seals kit	KIT 2025	KIT 2072	KIT 2027	KIT 2029



HF18 – HF20
HF22 – HF25

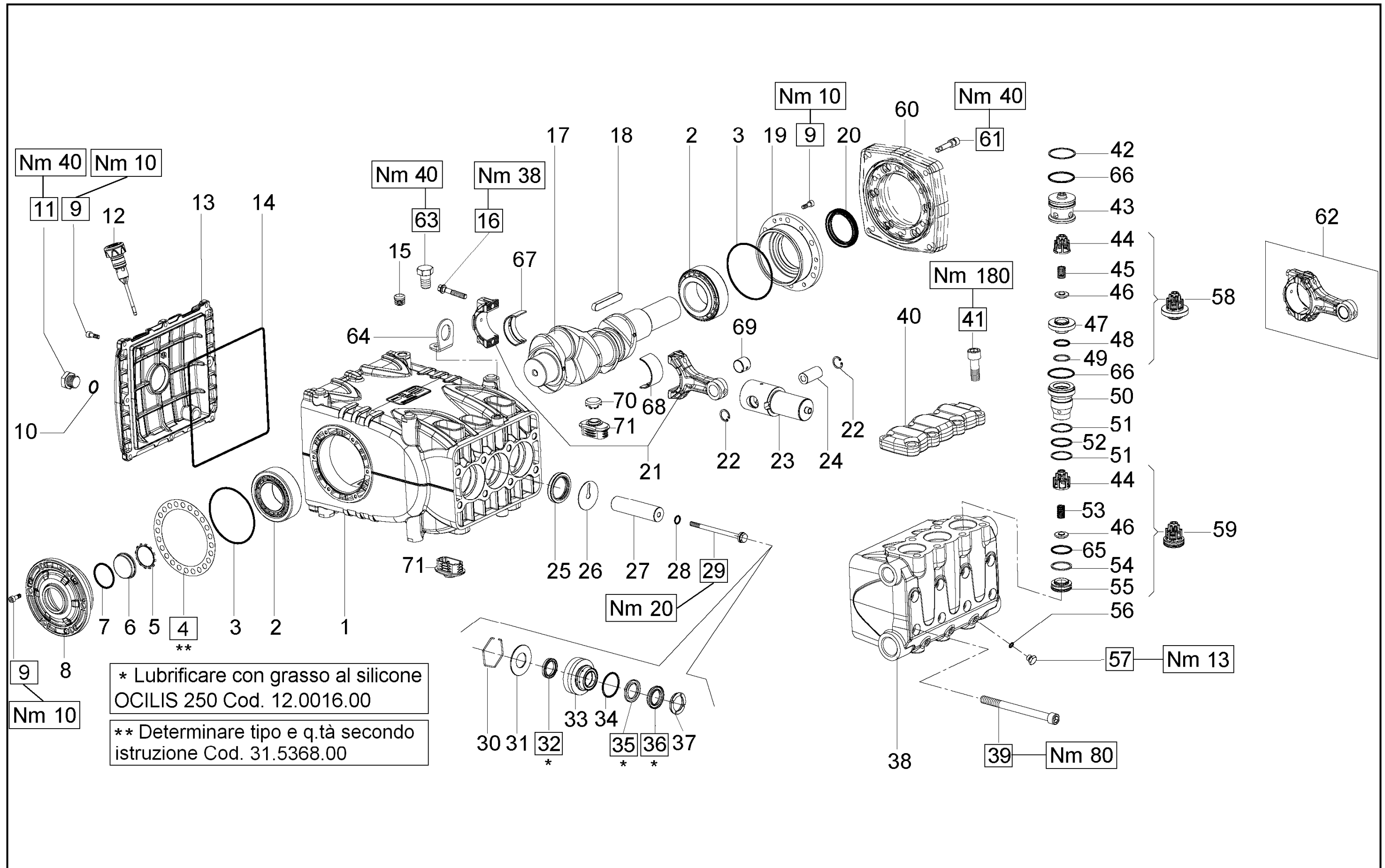
POS	CODE CODICE	DESCRIPTION DESCRIZIONE	KIT	NR. PCS	POS	CODE CODICE	DESCRIPTION DESCRIZIONE	KIT	NR. PCS
1	71.0100.22	Carter pompa		1	35	90.2730.00	Anello RESTOP Ø 22	A-D	3
2	91.8590.00	Cuscinetto a rulli conici 33210/Q		2		90.2748.00	Anello RESTOP Ø 25	A-D	3
3	90.3918.00	OR Ø 94,92x2,62 (3375)	D	2		90.2686.00	Anello ten. alt. Ø 18 H.P.	A-D	3
4	71.2200.81	Spessore		1	36	90.2705.00	Anello ten. alt. Ø 20 H.P.	A-D	3
	71.2203.81	Spessore		1		90.2725.00	Anello ten. alt. Ø 22 H.P.	A-D	3
5	90.0756.00	Anello ZJ45	D	1		90.2749.00	Anello ten. alt. Ø 25 H.P.	A-D	3
6	70.2118.01	Spia livello olio		1	37	71.1000.51	Anello di testa Ø 18	D	3
7	90.3877.00	OR Ø 39,34x2,62 (3156)	D	1		70.1000.51	Anello di testa Ø 20	D	3
8	71.1501.22	Coperchio cuscinetto lato spia		1		70.1001.51	Anello di testa Ø 22	D	3
9	99.1867.00	Vite M6x18 UNI5931 Z.		20		71.1001.51	Anello di testa Ø 25	D	3
10	90.3841.00	OR Ø 17,13x2,62 (3068)	D	1		71.1205.36	Testata per pistone Ø 18		1
11	98.2183.00	Tappo G1/2x13 NICKEL		1	38	71.1240.36	Testata per pistone Ø 18 - NPT		1
12	98.2120.00	Tappo con asta		1		71.1201.36	Testata per pistone Ø 22 – (HF20 - HF22)		1
13	71.1600.22	Coperchio carter		1		71.1241.36	Testata per pistone Ø 22 – (HF20 - HF22) - NPT		1
14	90.4000.00	OR Ø 215x3	D	1		71.1202.36	Testata per pistone Ø 25		1
15	98.2060.00	Tappo per foro Ø 15		7		71.1242.36	Testata per pistone Ø 25 - NPT		1
16	99.3138.00	Vite serraggio biella		6	39	99.4480.00	Vite M12x150 UNI5931 GEOMET 321 PLUS M.		8
17	71.0200.35	Albero		1	40	71.2100.36	Coperchio valvole		1
18	91.5000.00	Linguetta		1	41	99.4850.00	Vite M14x40 UNI5931 GEOMET 321 PLUS M.		8
19	71.1500.22	Coperchio cuscinetto lato PTO		1	42	90.5220.00	Anello antiest. Ø 40,9x45x1,5	D	3
20	90.1700.00	Anello rad. Ø 50x65x8 VITON	D	1	43	71.2110.70	Tappo valvole		3
21	71.0300.01	Biella completa		3	44	36.2097.51	Guida valvola		6
22	90.0606.00	Anello Ø 20 UNI7437		6	45	94.7401.00	Molla Ø 12x17		3
23	71.0500.15	Guida pistone		3	46	36.2099.66	Valvola sferica		6
24	97.7430.00	Spinotto Ø 20x38		3	47	36.2043.66	Sede valvola		3
25	90.1678.00	Anello rad. Ø 38x52x7	D	3	48	90.3851.00	OR Ø 21,89x2,62 (3087) -- 90Sh.	D	3
26	96.7140.00	Rosetta Ø 10x50x1		3	49	90.5145.00	Anello antiest. Ø 22,9x27x1,5	D	3
27	71.0400.09	Pistone Ø 18		3	50	71.2115.66	Bussola valvole		3
	71.0415.09	Pistone Ø 20		3	51	90.5179.00	Anello antiest. Ø 31,4x35,5x1,5	D	6
	71.0401.09	Pistone Ø 22		3	52	90.3866.00	OR Ø 29,82x2,62 (3118) -- 90Sh.	D	3
	71.0402.09	Pistone Ø 25		3	53	94.7397.00	Molla Ø 11,4x20		3
28	90.3671.00	OR Ø 11x2 (11020) 90Sh.	D	3	54	90.5177.00	Anello antiest. Ø 30x34,5x1,5	D	3
29	71.2195.66	Vite fissaggio pistone		3	55	36.2042.66	Sede valvola		3
30	90.0797.00	Anello di fermo Ø 52 - INOX		3	56	90.3576.00	OR Ø 6,75x1,78 (106)		3
31	71.2170.70	Anello per tenuta Ø 18		3	57	98.1972.00	Tappo G 1/8"x8		3
	71.2247.70	Anello per tenuta Ø 20		3	58	36.7139.01	Gruppo valvola mandata	C	3
	71.2172.70	Anello per tenuta Ø 22		3	59	36.7138.01	Gruppo valvola aspirazione	B	3
	71.2174.70	Anello per tenuta Ø 25		3	60	10.0677.20	Flangia motore idraulico		1
32	90.2648.00	Anello ten. alt. Ø 18 L.P.	A-D	3	61	99.3099.00	Vite M8x35 UNI5931 Z.		6
	90.2688.00	Anello ten. alt. Ø 20 L.P.	A-D	3	63	99.5120.00	Vite M16x1,5x25 UNI5740 8.8 Z.		1
	90.2713.00	Anello ten. alt. Ø 22 L.P.	A-D	3	64	71.2230.74	Staffa di sollevamento		1
	90.2746.00	Anello ten. alt. Ø 25 L.P.	A-D	3	65	90.3866.00	OR Ø 29,82x2,62 (3118) 90 Sh.	D	3
33	71.2140.70	Supporto guarnizioni Ø 18		3	66	90.3878.00	OR Ø 39,34x2,62 (3156) – 90 Sh.	D	6
	71.2248.70	Supporto guarnizioni Ø 20		3	67	36.2101.51	Guida interna valvola		6
	71.2151.70	Supporto guarnizioni Ø 22		3					
	71.2152.70	Supporto guarnizioni Ø 25		3					
34	90.3875.00	OR Ø 37,77x2,62 (3150)	A-D	3	46	36.2100.66	Valvola sferica		3
35	90.2687.00	Anello RESTOP Ø 18	A-D	3	54	90.5155.00	Anello antiest. Ø 23,9x28x2	D	3
	90.2704.00	Anello RESTOP Ø 20	A-D	3	55	36.2049.66	Sede valvola		3
					59	36.7144.01	Gruppo valvola aspirazione	B	3
					65	90.3856.00	OR Ø 23,47x2,62 (3093) 90 Sh.	D	3



ISTRUZIONI DI MONTAGGIO POMPE SERIE 71 HF

COD. 31.5230.00

HF18 – HF20 – HF22 – HF25



EMISSIONE ENTE	FIRMA	DATA	REVISIONE
FTECN	GENNARI	02/02/2010	4