



EQUIPAGGIAMENTI  
TECNICI  
LAVAGGIO

VALVOLA VB75  
VB75 UNLOADER

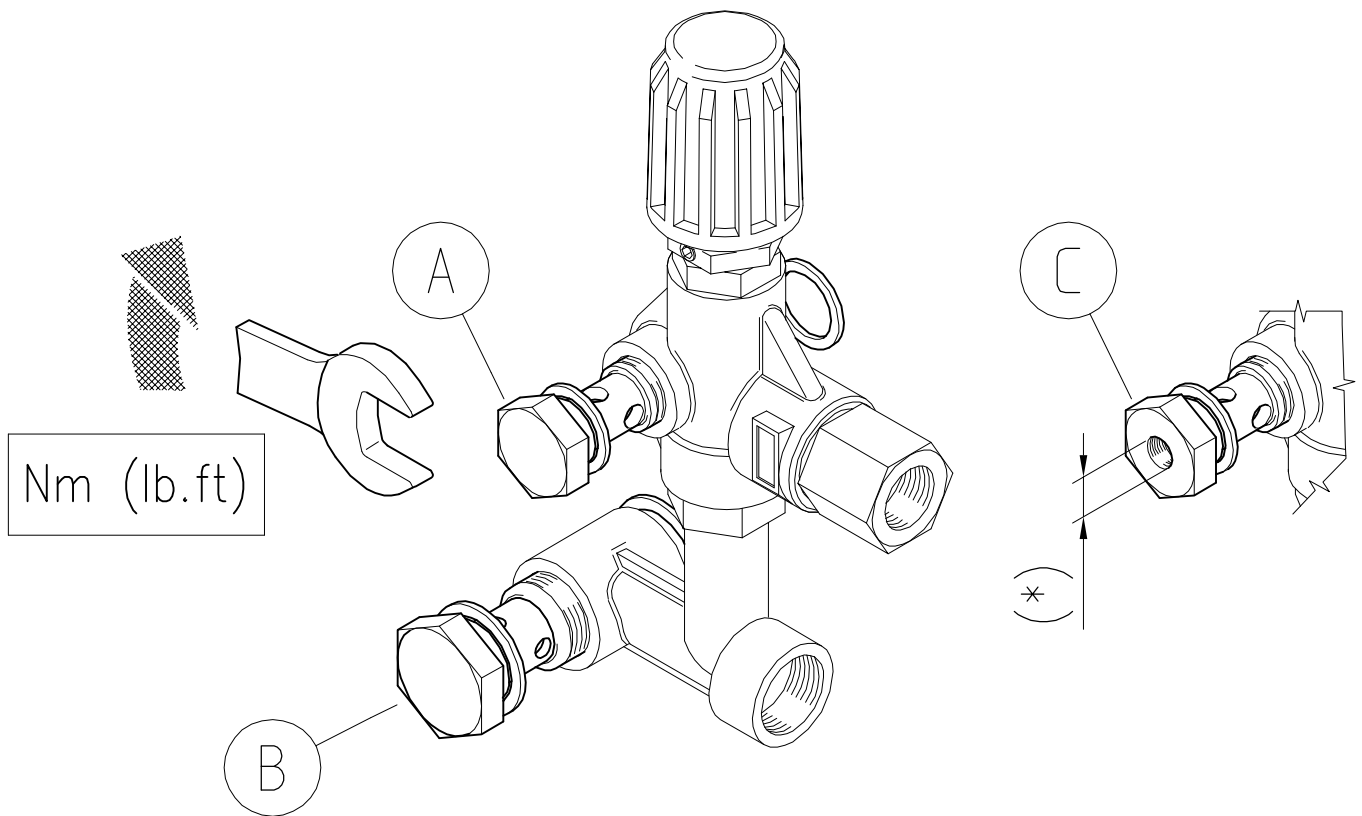
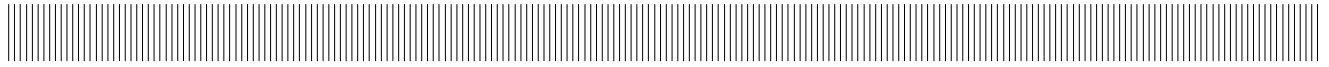
①

01/09/09

GB

2

10.9106.00



Viti OTTONE  
BRASS bolts

COPPIA MAX.  
MAX TORQUE

| Pos. | Bocca Pompa<br><i>Manifold port</i> | Codice<br><i>P/N</i> | Dim. | (*)  | COPPIA MAX.<br>MAX TORQUE |       |
|------|-------------------------------------|----------------------|------|------|---------------------------|-------|
|      |                                     |                      |      |      | Nm                        | lb.ft |
| A    | MANDATA<br><i>OUTLET</i>            | 60.1007.31           | G3/8 |      | 40                        | 30    |
| C    | MANDATA<br><i>OUTLET</i>            | 60.0815.31           | G3/8 | G1/8 | 40                        | 30    |
| B    | ASPIRAZIONE<br><i>INLET</i>         | 60.1008.31           | G1/2 |      | 40                        | 30    |